

HT-Tronic 251

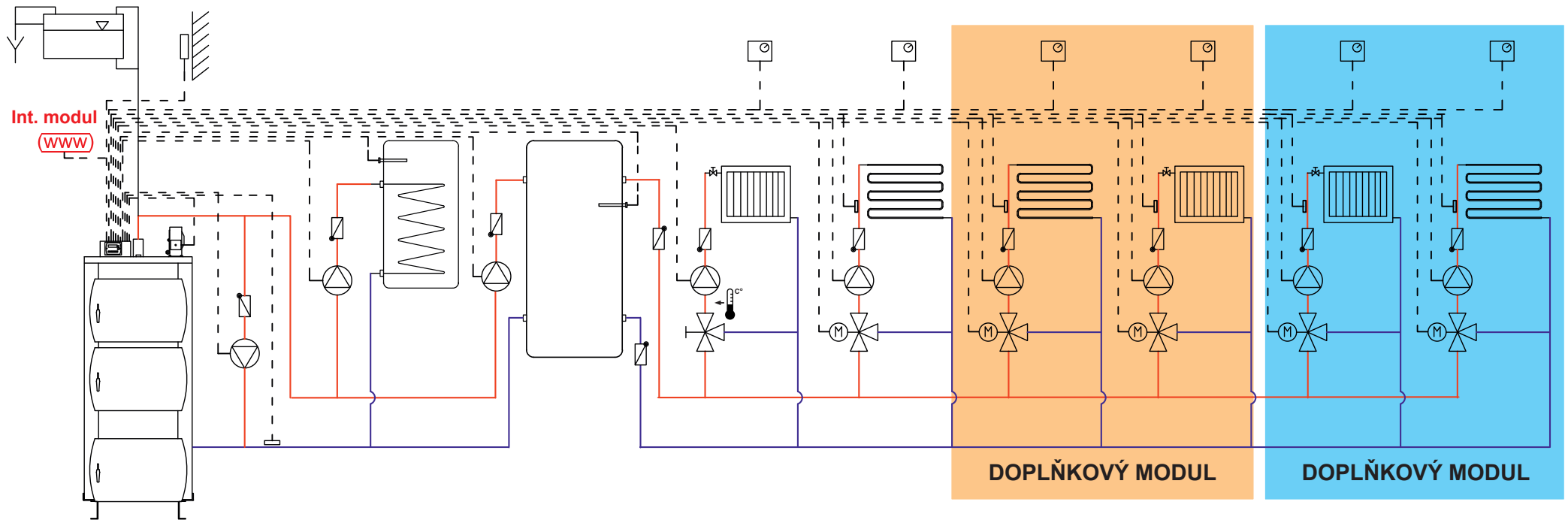


Schéma příkladového zapojení, ukazuje možnost použití automatizace pro ovládní instalace s akumulční nádrží. Schéma není instalační projekt.

Ovládní	
HT-Tronic® 251	
Moduly rozšřující automatizaci	
Dopl. modul MZ-2	
Internetový modul	