



INŠTRUKCIE K OBSLUHE

AKUMULAČNÉ NÁDRŽE



www.tekla.sk

Originálny manuál november 2023

Obsah

1.	Všeobecné informácie	3
2.	Technické údaje	3
3.	Inštalácia	9
4.	Spustenie	9
5.	Servis	9
6.	Vyradenie z používania	9
7.	Vyhlásenie o zhode	10
8.	Záručné podmienky	11

Informácie obsiahnuté v tejto publikácii boli správne v čase tlače. Vzhľadom na potrebu neustáleho vývoja si vyhradujeme právo kedykoľvek zmeniť špecifikácie, dizajn alebo vybavenie bez predchádzajúceho upozornenia bez toho, aby vznikla akákoľvek zodpovednosť. Zodpovednosť za akékoľvek chyby a opomenutia je vylúčená.

Dámy a páni

Ďakujeme, že ste si vybrali akumuláciu nádrž od TEKLA Slovakia s.r.o.

Prosíme Vás, aby ste si našli chvíľku času na prečítanie tohto návodu na obsluhu. Umožní Vám lepšie sa zoznámiť so zariadením a uľahčí pochopenie princípov jeho fungovania. Dodržiavanie požiadaviek, odporúčaní a rád uvedených v tomto návode Vám umožní zabezpečenie dlhodobej, bezproblémovej a predovšetkým bezpečnej prevádzky akumulácie nádrže.

Nezabudnite čitateľne vyplniť záručný list a poslať ho na našu adresu – podmienka záruky!

Záručný list je potrebné vrátiť do dvoch týždňov od dátumu inštalácie, najneskôr však do troch mesiacov od dátumu zakúpenia.

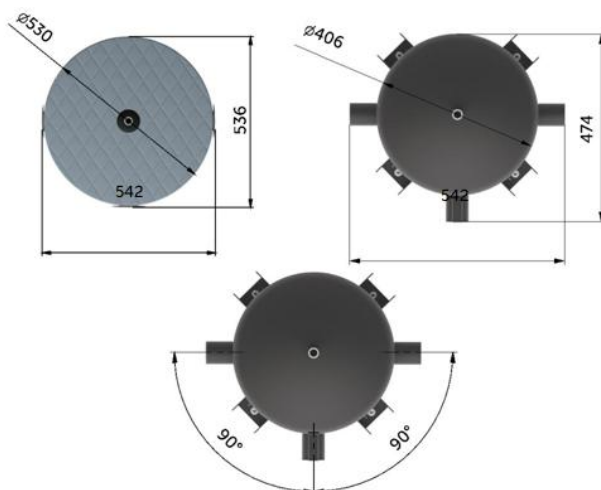
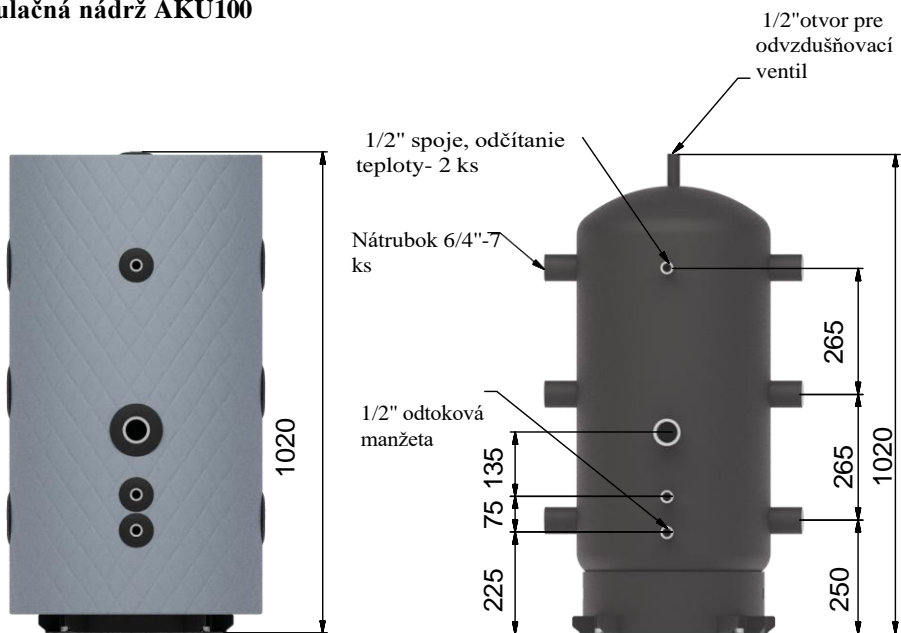
1. Všeobecné informácie

Zásobník je určený na inštaláciu ústredného kúrenia a používa sa na akumuláciu teplej vody pre zabezpečenie optimálnej prevádzky vykurovacích zariadení. Chráni, zlepšuje funkčnosť, efektívnosť a predlžuje životnosť inštalácie vykurovania. Zásobník je vyrobený z 3 mm čiernej ocele, povrchovo lakovanej. Je určený na použitie v uzavretých a otvorených vykurovacích systémoch. Zásobník je vybavený odnímateľnou izoláciou z polyesterovej netkanej textilie. Vrchná a spodná časť nádrže je izolovaná netkanou textíliou hrúbky 60 mm, obvod izolácie pozostáva z jedného kusu netkanej textilie hrúbky 90 mm. Materiál sa vyznačuje výbornými tepelnoizolačnými parametrami, nízkou nasiakavosťou tekutín a nízkou mierou rastu plesní. Vonkajšiu stranu zateplenia chráni prešívajúci poťah z ekokože so zapínaním na zips. Všetky parametre izolácie sú potvrdené testami vykonanými medzinárodnými nezávislými skúšobnými laboratóriami TÜV Rheinland. Nevhodné na pitnú vodu !

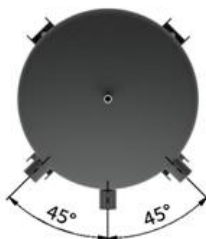
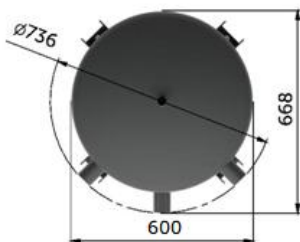
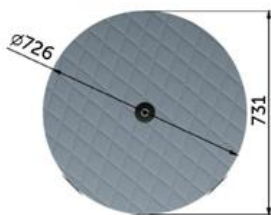
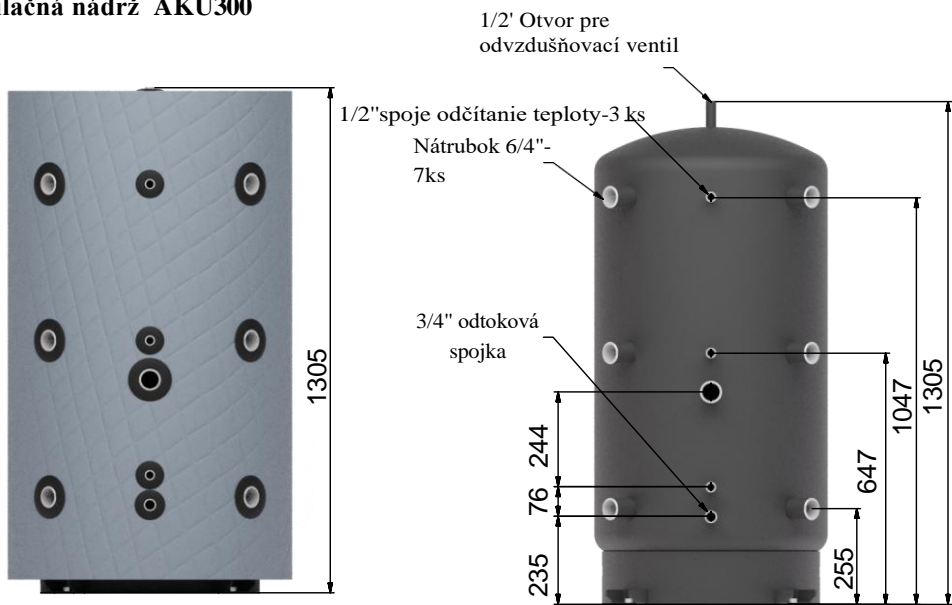
2. Technické údaje

Model	AKU100	AKU300	AKU500	AKU500 Slim	AKU800
Trieda energetickej účinnosti	B	B	B	B	B
Kapacita úložiska [l]	100	300	500	450	800
Hmotnosť (bez vody) [kg]	45	80	111	108	144
Max. Cirkulačný tlak.[bar]	3	3	3	3	3
Max.teplota pracovnej kvapaliny [°C]	90	90	90	90	90
W[mm]	1020	1305	1305	1895	1920
S1[mm]	536	731	921	731	921
S2[mm]	474	668	858	668	858

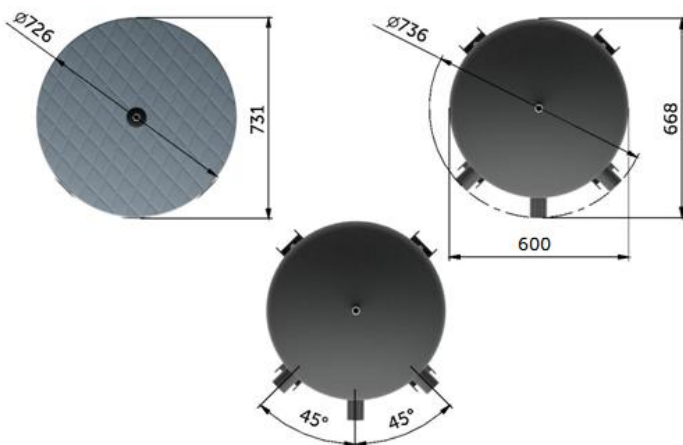
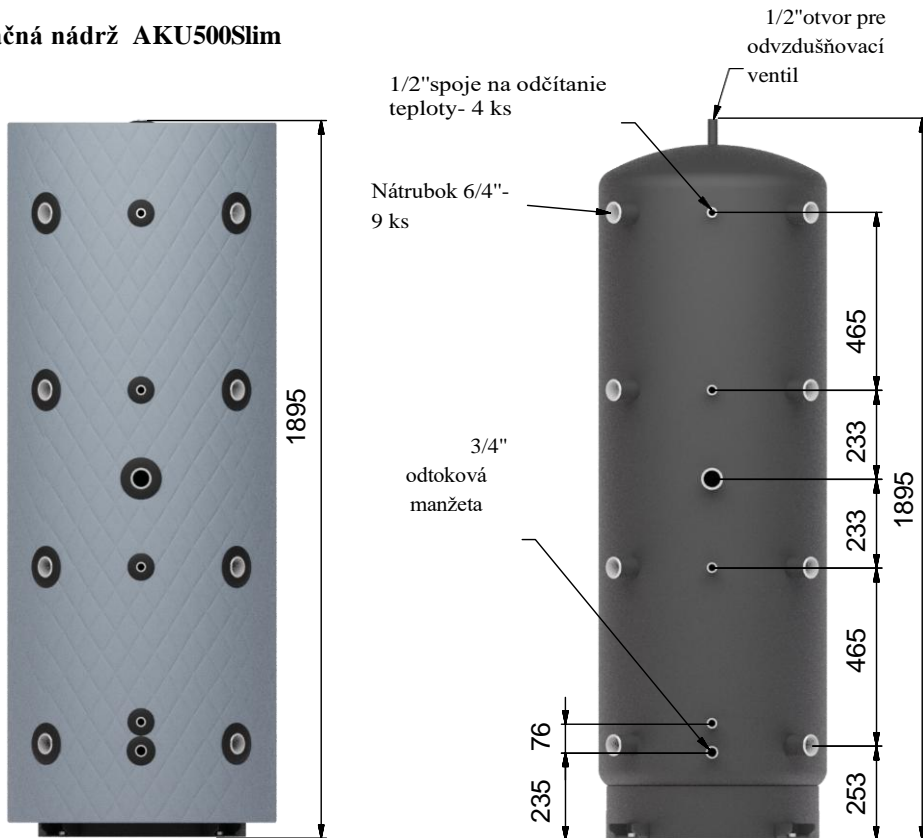
Akumulačná nádrž AKU100



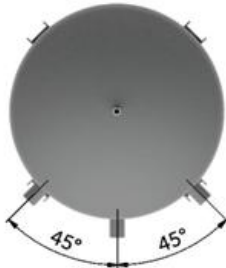
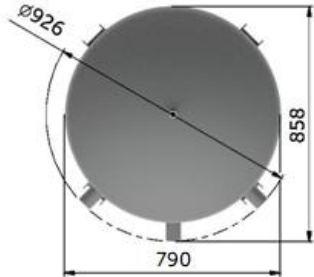
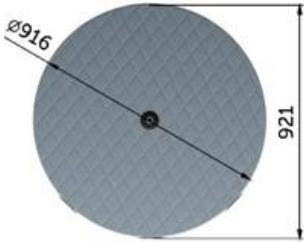
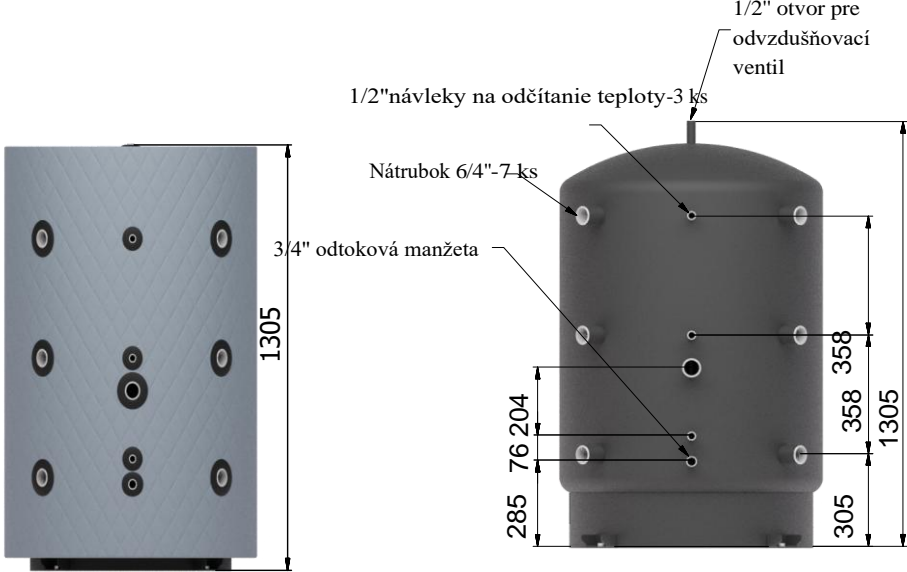
Akumulačná nádrž AKU300



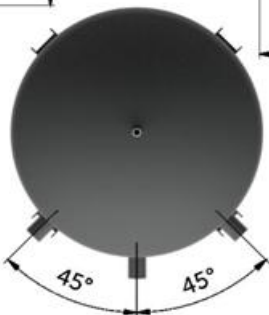
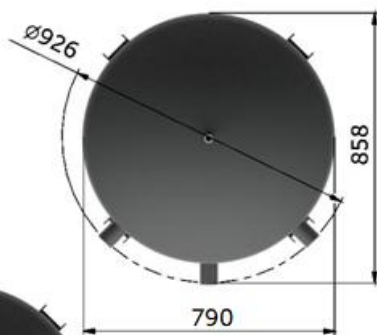
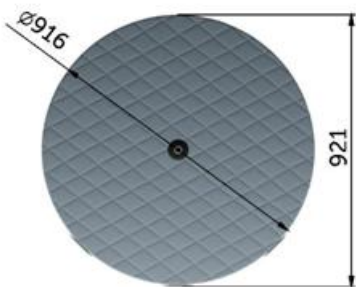
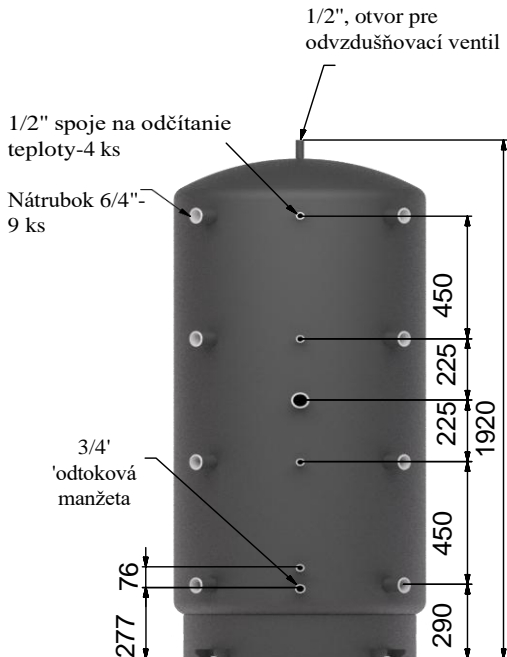
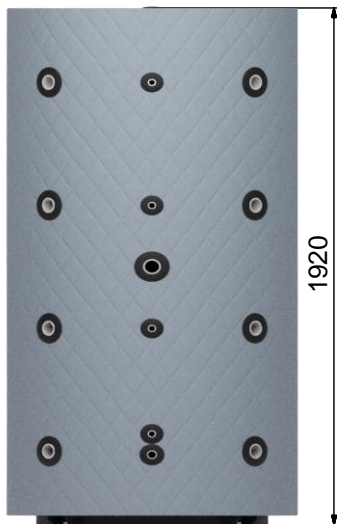
Akumulačná nádrž AKU500Slim



Akumulačná nádrž AKU500



Akumulačná nádrž AKU800



3. Inštalácia

Akumulačná nádrž musí byť nainštalovaná:

- vo vertikálnej polohe ,
- umožnený v budúcnosti pohodlný prístup v prípade potreby alebo servisných činností
- v otvorenom systéme podľa normy PN-B-02413:1991 alebo v uzavretom systéme podľa normy PN-B-02414:1999
- na takom mieste, aby núdzový únik z nádrže alebo prípojok nespôsobil zaplavenie miestnosti
- v suchej miestnosti, kde teplota neklesá pod 0°C, aby voda v nádrži nezamrzala, podlaha v mieste pripravenom na montáž akumulačnej nádrže by mala byť odolná, treba brať do úvahy hmotnosť naplnenej nádrže
- tiež zabezpečte, aby tlak vo vykurovacom zariadení neprekročil maximálny prevádzkový tlak zariadenia

Pamätajte:

- cirkuláciu vykurovacieho média môžete spustiť až po naplnení akumulačnej nádrže
- pravidelná kontrola činnosti poistného ventilu
- v prípade nefunkčného poistného ventilu je používanie akumulačnej nádrže zakázané
- na kontrolu stavu naplnenia vzduchového systému.

Dodatočné vybavenie potrebné na montáž nádrže (kapiláry, zátky, ventily, tesnenia atď.) nie sú súčasťou súpravy akumulačnej nádrže.

4. Spustenie

Pred spustením akumulačnej nádrže skontrolujte správne pripojenie zariadenia, tesnosť spojov a činnosť poistného ventilu.

5. Servis

Kvôli bezpečnosti používateľa a možnosti zrušenia záruky by všetky servisné činnosti malo vykonávať autorizované servisné stredisko.

6. Vyradenie z používania

Po použití akumulačnej nádrže treba nádrž demontovať a zlikvidovať v súlade s platnými predpismi.

7. Vyhlásenie o zhode

TEKLA® EKO TECHNOLOGIE

TEKLA EKO TECHNOLOGIE SPÓŁKA Z OGRANICZONĄ ODPOWIEDZIALNOŚCIĄ
ul. Lipowa 38 · 43-523 Pruchna
tel. +48 33 852 12 54 · fax +48 33 857 14 29
NIP 548 272 83 97 · KRS 0000817275 · REGON 385002420
Kapitał zakładowy 220 000,00 PLN

Pôvodné vyhlásenie

VYHLÁSENIE O ZHODE *nr03/2023*

TEKLA EKOTEKNOLOGIE Sp. z o.o. 43-523 Pruchna, ul. Lipowa 38

S plnou zodpovednosťou vyhlasuje, že výrobok

Akumulačná nádrž

TB100, TB300, TB500, TB500H, TB800

Bol navrhnutý, vyrobený a uvedený na trh v súlade s
nasledujúcimi
smernicami:

Smernica PED2014/68/UE, článok .4 bod.3- Tlakové zariadenia (Ú.v. EÚ 189, 27.6.2014, s. 164-259)

Delegované nariadenie komisie UE812/2013, pokiaľ ide o štítky energetickej účinnosti ohrievačov vody, nádrží na teplú vodu pre domácnosti a balíky obsahujúce ohrievač vody a solárne zariadenia (Ú.v. EÚ 239, 6.9.2013, s. 83–135)

Nariadenie Komisie EÚ 814/2013 o požiadavkách na ekodizajn ohrievačov vody a zásobníkov teplej vody vodniesieniudu wymogówdotyczącychekoprojektudlapodgrzewaczy wody i zasobnikówwcieplej wody użytkowej (Ú. V EÚ 239, 6.9.2013, s. 162–183)

Dokumenty uvedené nižšie :

PN-EN12897:2020

Technická dokumentácia

Výrobky boli navrhnuté a vyrobené v súlade so známou inžinierskou praxou a v súlade s článkom 4 ods. 3 smernice 2014/68/EÚ uvedené na trh bez označenia CE.

Vyhlásenie o zhode stráca platnosť, ak boli na akumuláčnej nádrži vykonané zmeny, bola upravená bez nášho súhlasu alebo sa používa v rozpore s návodom na obsluhu. Toto vyhlásenie je potrebné odovdať v prípade prevodu vlastníctva na inú osobu.

Vyrovnávacia nádrž je vyrobená v súlade s technickou dokumentáciou vedenou:
TEKLA EKOTEKNOLOGIE Sp. z o.o. 43-523 Pruchna, ul. Lipowa 3

Meno a priezvisko osoby oprávnenej vypracovať technickú dokumentáciu
a vyhotoviť vyhlásenie o zhode v mene výrobcu: Krzysztof Tekla

Krzysztof Tekla člen predstavenstva Pruchna, dnia 15.11.2023r.

8. Záručné podmienky

1. Firma Tekla Slovakia poskytuje kupujúcemu na predávaný tovar záruku za podmienok uvedených v tejto záruke.
2. Záruka platí v Slovenskej republike.
3. Záruka na akumuláciu nádrží je vystavená za predpokladu úplného dodržania predmetu zmluvy a vrátenia správne vyplneného Záručného listu doručeného na adresu výrobcu.
4. Na akumuláciu nádrží sa záruka nevzťahuje, ak do 14 dní od dátumu prvého spustenia spoločnosť "TEKLA Slovakia s.r.o., Gemerská cesta 4/7, 98401 Lučenec užívateľ nedoručí späť správne vyplnený Záručný list so všetkými požadovanými údajmi, alebo ak na záručnom liste chýba číslo zásobníka, užívateľské údaje (meno, priezvisko, adresa, telefónne číslo) a údaje inštalátora.
5. Nevyplnený Záručný list bez kompletných pečiatok, podpisov a záznamov je neplatný.
6. Na akumuláciu nádrží sa nevzťahuje záruka, ak sa čísla prístrojov nezhodujú s číslami na záručnom liste. Počas návštevy servisného technika je dôležité vykonať zmeny, nezadanie zápisu má za následok zamietnutie záručnej opravy.
7. Firma Tekla Slovakia zabezpečuje riadnu prevádzku akumulácie nádrží pri dôslednom dodržiavaní podmienok uvedených v prevádzke a údržbe.
8. Záruka sa nevzťahuje na spotrebný materiál, ako sú skrutky a matice.
9. Montáž neoriginálnych náhradných dielov, samostatné opravy alebo zásahy do konštrukcie vyrovnávacej nádrže počas záručnej doby majú za následok stratu záruky.
10. Na zariadenie sa záruka nevzťahuje, ak je reklamovaná závada dôsledkom: mechanického alebo tepelného poškodenia, prehriatia, známok korózie v dôsledku použitia chemických prostriedkov a pod.
11. Záruka sa nevzťahuje na nárazníky, ktoré boli poškodené v dôsledku:
 - a) nesprávne vykonanej alebo objednanej prepravy kupujúcim,
 - b) chybných inštalácií neoprávnenou osobou,
 - c) svojpomocne vykonávaných nesprávnych opravy,
 - d) nesprávnym používaním a inými dôvodmi, ktoré nemožno pripísať výrobcovi,
 - e) prevádzky nádrže v uzavretom systéme bez vhodnej ochrany,
 - f) použitia nevhodného vykurovacieho média alebo znečistenie pracovného média, napríklad vody v nádrži a inštalácie,
 - g) prekročenie povoleného pracovného tlaku.
 - h) inštalácia v miestnosti, ktorá nespĺňa požiadavky uvedené v Návode na obsluhu a údržbu a v právnych predpisoch.
12. Záručná doba sa počíta odo dňa predaja nádrže a činí 24 mesiacov záruky (najviac 36 mesiacov od dátumu výroby nádrže). Servisný technik môže

- odmietnuť vyhovieť požiadavkám užívateľa, ak:
- a) tovar nie je možné identifikovať,
 - b) umiestnenie nádrže bráni prístupu na vykonávanie servisných alebo údržbárskych činností.
13. Firma Tekla Slovakia počas záručnej doby zabezpečuje bezplatné opravy a odstránenie fyzických väd predmetu zmluvy v rámci:
 - a) 14 dní odo dňa nahlásenia, ak odstránenie vady nevyžaduje výmenu konštrukčných prvkov predmetu zmluvy,
 - b) 30 dní odo dňa oznámenia, ak odstránenie vady vyžaduje výmenu konštrukčných prvkov.
 14. V prípade poruchy sa záruka na zariadenie predlžuje o čas potrebný na jeho opravu.
 15. Nahlásenie odstránenia fyzickej vady v rámci záručnej opravy (oznámenie o reklamácií) je potrebné vykonať ihneď po zistení výskytu fyzickej chyby. Oznámenie o reklamácií spolu s fotodokumentáciou zaslať na emailovú adresu: *servis@tekla.sk*
 16. Ak reklamujúca strana znemožní vykonanie záručnej opravy dvakrát, napriek pripravenosti ručiteľa ju vykonať, má sa za to, že sa reklamujúca strana vzdala reklamácie uvedenej v záručnom vyhlásení.
 17. Firma Tekla Slovakia nezodpovedá za nesprávny výber vyrovnávacej nádrže na výkon zdroja tepla. Odporúča sa výber v spolupráci s príslušným inštalátrom alebo predajcom.
 18. Firma Tekla Slovakia môže kupujúcemu účtovať náklady spojené s neoprávnenou reklamáciou. Taktiež môže kupujúcemu účtovať náklady na odstránenie fyzickej vady, ak bola spôsobená nesprávnym používaním akumuláčnej nádrže.
 19. Inštaláciu zásobníka do vykurovacieho systému môže vykonať inštalatér so všeobecnými montážnymi oprávneniami (vyžaduje sa jeho záznam a pečiatka v Záručnom liste).
 20. Výmena reklamovaného dielu servisným strediskom za bezvadý výrobok nezakladá nárok na záruku. Ak servisný technik nevie určiť jasnú príčinu poruchy u zákazníka, výrobca si vyhradzuje právo vykonať odborný posudok na zistenie príčina škody. Skúška sa vykonáva v sídle výrobcu do 60 dní od dátumu výmeny/opravy. Ak sa zistí poškodenie z dôvodov, ktorý výrobca nemôže ovplyvniť, výrobca vystaví používateľovi príslušnú faktúru na výmenu/opravu. Faktúra spolu so znaleckým posudkom a poškodeným dielom bude zaslaná späť používateľovi. Ak používateľ nezaplatí včas, záruka bude pozastavená až do uhradenia doby uhradenia dlžnej sumy.

ZÁRUČNÝ LIST

Certifikácia kvality a kompletnosti akumuláčnej nádrže
Na akumuláčnú nádrž TB je poskytovaná záruka za daných podmienok

.....

Prevádzkované v súlade s návodom na použitie

Sériové číslo akumuláčnej nádrže

Meno a priezvisko užívateľa

Adres/ulica,mesto PSC.....

.....

tel.

e-mail

Je potvrdené, že akumuláčná nádrž prešla technickým testom
s pozitívnym výsledkom. Maximálny tlak vody v nádrži – 3,0 bar.

TECHNICKÁ KONTROLA
Pečiatka a podpis

Dátum predaja
(pečiatka a podpis predávajúceho)

Dátum inštalácie
(pečiatka a podpis inštalátora)

Dátum uvedenia do prevádzky
(pečiatka, podpis, inštalátora)

Používateľ potvrdzuje, že:

- dodaná akumuláčná nádrž je kompletná;
- pri uvedení do prevádzky servisnou firmou akumuláčná nádrž nevykazovala žiadne závady,
- obdržal Návod na obsluhu a montáž nádrže s vyplneným záručným listom a certifikátom kvality a kompletnosti akumuláčnej nádrže,
- bol oboznámený s prevádzkou a údržbou nádrže.

Svojim podpisom súhlasím so spracúvaním mojich osobných údajov spoločnosťou „ TEKLA Slovakia, s.r.o.“

.....
Dátum, miesto

.....
Podpis užívateľa

ZÁRUČNÝ LIST

Certifikácia kvality a kompletnosti akumuláčnej nádrže
Na akumuláčnú nádrž TB je poskytovaná záruka za daných podmienok

.....

Prevádzkované v súlade s návodom na použitie

Sériové číslo akumuláčnej nádrže

Meno a priezvisko užívateľa

Adresa/ulica,mesto, PSČ.....

.....

tel.

e-mail

Je potvrdené, že akumuláčná nádrž prešla technickým testom
s pozitívnym výsledkom. Maximálny tlak vody v nádrži – 3,0 bar.

TECHNICKÁ KONTROLA Pečiatka a podpis
--

Dátum predaja (pečiatka a podpis predávajúceho)	Dátum inštalácie (pečiatka a podpis inštalátora)	Dátum uvedenia do prevádzky (pečiatka, podpis inštalátora)
---	--	--

Používateľ potvrdzuje, že:

- dodaná akumuláčná nádrž je kompletná;
- pri uvedení do prevádzky servisnou firmou akumuláčná nádrž nevykazovala žiadne závady,
- obdržal Návod na obsluhu a montáž nádrže s vyplneným záručným listom a certifikátom kvality a kompletnosti akumuláčnej nádrže,
- bol oboznámený s prevádzkou a údržbou nádrže.

Svojim podpisom súhlasím so spracúvaním mojich osobných údajov spoločnosťou „, TEKLA Slovakia, s.r.o.“

..... Dátum, miesto

..... Podpis užívateľa

REKLAMAČNÝ PROTOKOL

Reklamácia číslo.....

Predmet reklamácie :

Model akumuláčnej nádrže: TB..... Výrobné číslo akumuláčnej nádrže:.....

Používateľ/ Meno/Priezvisko.....

Adresa /ulica,mesto,PSČ.....

tel.....e-mail

Dátum nákupu	Dátum inštalácie	Názov inštalčnej firmy
--------------	------------------	------------------------

Popíšte dôvod reklamácie:

Riešenie problémov (vyplní servisný technik):

.....
podpis užívateľa

Údaje servisného technika/Meno.....

Adresa/ulica,miesto,PSČ.....

tel..... Dátum prijatia žiadosti.....

Porucha potvrdená servisným technikom a spôsob odstránenia poruchy:	Typ opravy: <input type="checkbox"/> Platená oprava <input type="checkbox"/> Pozáručná oprava <input type="checkbox"/> Záručná oprava
---	--

Dokončenie reklamačného procesu

Dátum odstránenia poruchy	Podpis servisného technika	Podpis užívateľa
---------------------------	----------------------------	------------------



TEKLA SK
Ulica Gemerská cesta 4/7
984 01 Lučenec
info@tekla.sk

Obchod a predaj:
+421 945 507 948
jozef.zabka@tekla.sk

Technická podpora:
+421 908 604 942
servis@tekla.sk

Kancelária
+421 918 991 602
kancelaria@tekla.sk

Sledujte TEKLA Slovakia na:

