

TEKLA®

KATALOG VÝROBKŮ

2025



PIROVAC

Zplyňovací kotel na dřevo
MODEL 25

EKO
dizajn

ECODESIGN

5
třída

PODLE NORMY EN
303-5:2021-09

A+

ENERGETICKÁ
TRÍDA

4
roky

ZÁRUKA NA
VÝMĚNÍK

6
mm

OCEL
VÝMĚNÍKU

90
%

ÚČINNOST
KOTLE

≤ 20

SNÍŽENÉ EMISE
PRÁCHU



Více informací
najdete zde



Elektronická řídicí
jednotka Estyma
IGNEO Touch.
Ovládá kotel i
všechny prvky
systému



① Příkladací komora 120l

② Zplyňovací komora

③ Kouřovod

④ Čisticí mechanismus

⑤ Odtahový ventilátor

⑥ Automatická regulace přívodu
vzduchu

⑦ Snímač teploty spalin

⑧ Lambda sonda

⑨ Průzorník

⑩ Chladicí smyčka

⑪ Řídicí jednotka Igneo Touch

PIROVAC je ocelový kotel s ručním příkládáním, určený k ekologickému spalování kusového dřeva v procesu zplyňování. Spalování dřevoplynu probíhá díky správně navržené trysce, do které je přiváděn předehřátý vzduch umožňující zapálení plynu. Vzduch potřebný ke spalování, je dodáván vytvořením podtlaku v kotli pomocí odtahového ventilátoru a jeho nasáváním přes sací kanály. Množství vzduchu je regulováno pomocí řídicí jednotky kotle a pokročilého systému klapek, pracujících ve spojení s Lambda sondou. Výměník kotle je vyroben z kvalitní certifikované kotlové oceli tloušťky 6 mm. Pro správný a bezpečný provoz kotle je třeba instalovat akumulční nádrž. Kotle série PIROVAC splňují požadavky emisní třídy 5 podle norem PN EN-303-5:2021-09 a Ecodesign.

EKOLOGICKY A
EKONOMICKY
PROVOZ.
DLOUHÁ
ŽIVOTNOST.

NOVINKA

PIROVAC



FOTOGRAFIE V KATALOGU JSOU POUZE INFORMAČNÍ.
PREZENTOVANÝ KOTEL PIROVAC 25.

① ROZMĚRY KOTLE →

DRACO ECO

Kotel na dřevěné pelety a dřevní štěpku
MODEL 25

EKO
dizajn

ECODESIGN

5

třída

PODLE NORMY EN
303-5:2021-09

A+

ENERGETICKÁ
TRÍDA

5

let

ZÁRUKA NA
VÝMĚNÍK

8

mm

OCEL
VÝMĚNÍKU

92

%

ÚČINNOST
KOTLE

≤ 20

SNÍŽENÉ EMISE
PRACHU



① Automatický hořák Eco 25
s pohyblivým roštem

② Keramické a ocelové desky

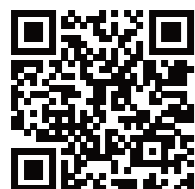
③ Trubkově-deskový
výměník tepla

④ Ovládání Igneo Touch

⑤ Systém míchání pro prevenci
blokady a zavješení paliva
v zásobníku

⑥ Šnek s reverzem pro dodávání
paliva

⑦ Zásobník paliva 1000l



Více informací
najdete zde

DRACO ECO, patří do řady kotlů na biomasu, ve kterých lze jako palivo použít dřevní štěpku a dřevní pelety s frakcí 6-30 mm. Výměník je vyroben z 8 mm kotlové oceli. Kotel se považuje za kotel vyššího standardu. Hořák ECO, který je jedním z nejdůležitějších prvků kotle, má standardně samočisticí systém. Díky univerzální konstrukci výměníku lze hořák instalovat na pravé nebo levé straně kotle.



KOMFORTNÍ
LEVNÝ TOPENÍ!

Výhody spalování dřevěných pelet a dřevní štěpky:

- komfort používání díky automatickému podavači paliva,
- cenově atraktivní palivový materiál,
- snadné plnění nádrže a skladování paliva,
- vysoká energetická hodnota v poměru k ceně paliva,
- malé množství popela vznikajícího při spalování,
- nízké emise škodlivých látek,
- ekologické řešení, šetrné k životnímu prostředí - vyrábí se ze zbytků a odpadu z pil a truhlářských dílen.

NOVINKA

DRACO ECO

DRACO BIO COMPACT F II GP

Peletový kotel
MODEL 12, 18, 23



Elektronická řídicí jednotka Estyma IGNEO Touch. Ovláda kotel i všechny prvky systému

Draco Bio Compact FII GP je jedním z modelů řady kotlů na pelety TEKLA. Výměník kotle je vyroben z kvalitní oceli tloušťky 6 mm. Díky sníženým emisím prachu se tento kotel kvalifikuje jako zařízení vyššího standardu. Kotel vyniká moderním designem, barvami a bohatou výbavou. Kompaktní design a malé rozměry umožňují instalaci i v malých kotelnách. Model GP má ve standardní výbavě hydraulický systém pro 1 topný okruh, okruh TUV a přípravu pro 2. topný okruh. Kotel lze připojit přímo na topný systém v otevřeném i uzavřeném systému v souladu s platnými normami, bez potřeby dodatečné instalace zařízení pro příjem přebitočného tepla (akumulační nádrže). Draco Bio Compact FII GP je vybaven samočisticím hořákem na pelety FIREBLAST II s pohyblivým roštem a jeho chod je řízen řídicí jednotkou kotle Estyma IGNEO Touch s barevným dotykovým displejem.



Více informací
najdete zde

EKO
dizajn

ECODESIGN

5
třída

PODLE NORMY EN
303-5:2021-09

A+

ENERGETICKÁ
TŘÍDA

5+2
let

ZÁRUKA NA
VÝMĚNÍK

6
mm

OCEL
VÝMĚNÍKU

93
%

ÚČINNOST
KOTLE

≤20

SNÍŽENÉ EMISE
PRACHU



Zásobník na pelety

Čerpadlová skupina pro jeden topný okruh a TUV s přípravou na druhý okruh ÚT

1 čerpadlo topného okruhu se směšovacím ventilem a pohonem, čerpadlo TUV, čerpadlo ochrany zpátečky, expanzní nádoba 8 l, pojistný ventil, elektronický snímač tlaku ústředního topení pro řízení provozu topného systému

Trubkový
výměník tepla

Automatický hořák na pelety FIREBLAST II s pohyblivým roštem

MODERNÍ A
ESTETICKÝ KOTEL
SE VSTAVANOU
INSTALACÍ.

DRACO BIO COMPACT F II GP

ROZMĚRY KOTLE →

KOMFORT

Peletový kotel
MODEL 12, 18, 23



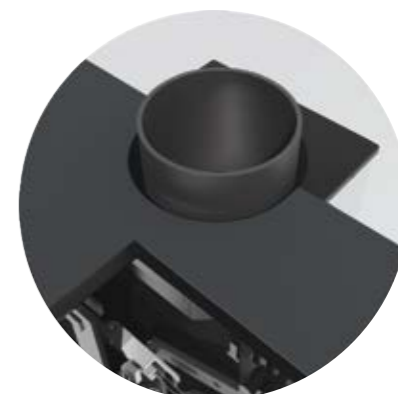
Více informací
najdete zde



Elektronická řídicí
jednotka Estyma
IGNEO Touch.
Ovládá kotel i
všechny prvky
systému

Série automatických kotlů KOMFORT, byla vytvořena s cílem minimalizovat nutnou údržbu kotle uživatelem. Kotel je standardně vybaven automatickým odstraňováním popela a čištěním výměníku, prováděno ve vhodných intervalech v závislosti na intenzitě a stupni znečištění výměníku. Malé rozměry, zejména jeho výška a odvod spalin v horní části kotle dávají množství možností jeho instalace i v malé kotelně a díky použití množství technických řešení obsluha je omezena na minimum. Výměník kotle je vyroben z kvalitní oceli tloušťky 6 mm. Kotel je vybaven samočisticím hořákem na pelety FIREBLAST II a jeho chod je řízen řídicí jednotkou kotle Estyma IGNEO Touch s barevným dotykovým displejem. Kotel Komfort má postranní zásobník paliva, jehož kapacitu lze zvýšit pomocí speciálního nástavce. Kotel je kvalifikován jako zařízení vyššího standardu díky sníženým emisím prachu.

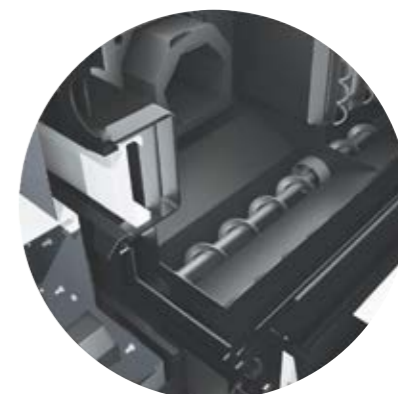
KOMFORT
STVOŘENÝ PRO
VAŠE POHODLÍ.



Kouřovod v zadní části kotle s vývodem do hora



Mechanismus automatického čištění výměníku



Mechanismus automatického odpopelení



Nádoba na popel

EKO
dizajn

ECODESIGN

5

třída

PODLE NORMY EN
303-5:2021-09

A⁺

ENERGETICKÁ
TRÍDA

5

let

ZÁRUKA NA
VÝMĚNÍK

6

mm
OCEL
VÝMĚNÍKU

91

%
ÚČINNOST
KOTLE

≤ 20

SNÍŽENÉ EMISE
PRACHU

KOMFORT

DRACO BIO COMPACT F II

Peletový kotel
MODEL 12, 18, 23

EKO
dizajn

ECODESIGN

5
třída
PODLE NORMY EN
303-5:2021-09

A+
ENERGETICKÁ
TŘÍDA

5
let
ZÁRUKA NA
VÝMĚNÍK

6
mm
OCEL
VÝMĚNÍKU

93
%
ÚČINNOST
KOTLE

≤20
SNÍŽENÉ EMISE
PRACHU



Elektronická řídicí
jednotka Estyma
IGNEO Touch.
Ovláda kotel i
všechny prvky
systému

Zásobník paliva
umístěný nad
výměním

Trubkový
výměník tepla

Možnost zvětšení zásobníku
paliva instalací příloženého
nástavce

Nožky pro nastavení
rovnováhy kotle

Automatický hořák na
pelety FIREBLAST II
s pohyblivým
roštem



Více informací
najdete zde

Kotel Draco Bio Compact F II je určen k vytápění obytných budov, kde rozměry kotleny neumožňují instalaci kotle se samostatně stojícím zásobníkem nebo, zásobníkem instalovaným na boku kotle. V tomto modelu je zásobník paliva umístěn nad výměníkem kotle, čímž vzniká kompaktní konstrukce, díky které se vejde i do skutečně malých místností. Kotlový výměník je vyroben z kvalitní oceli o tloušťce 6 mm. Kotel je vybaven samočisticím hořákem na pelety FIREBLAST II a jeho chod je řízen řídicí jednotkou Estyma IGNEO Touch s barevným dotykovým displejem. Zásobník paliva lze výrazně zvětšit pomocí speciálního nástavce který je součástí balení. Snížené emise prachu splňují podmínky tento kotel jako zařízení vyššího standardu.

ERGONOMICKÝ.
IDEÁLNÍ PRO MALÉ
KOTELNY!



DRACO BIO COMPACT F II

FOTOGRAFIE V KATALOGU JSOU POUZE INFORMAČNÍ.
PREZENTOVANÝ KOTEL DRACO BIO COMPACT FII 12.

ROZMĚRY KOTLE →

VÝROBCE SI VYHRAŽUJE PRAVO ZMĚNY, NEBO AKTUALIZACÍ INFORMACÍ, UVEDENÝCH V KATALOGU,
KDYKOLIV BEZ PŘEDCHÁZĚJÍCÍHO UPOZORNĚNÍ.

DRACO BIO D

Peletový kotel
MODEL 15, 22, 30, 40, 50



Pro větší pohodlí při obsluhě zařízení v kotli Draco Bio D 40 a 50 je hořák namontován na boku kotle.



Trubkově-deskový výměník tepla

Set keramických katalyzátorů ocelových vložek

Automatický hořák na pelety s pohyblivým roštem umístěný z přední strany kotle

Nožky pro nastavení rovnováhy kotle

EKO
dizajn

ECODESIGN

5

třída

PODLE NORMY EN
303-5:2021-09

A+

ENERGETICKÁ
TRÍDA

5

let

ZÁRUKA NA
VÝMĚNÍK

8

mm
OCEL
VÝMĚNÍKU

92

%
ÚČINNOST
KOTLE

≤20

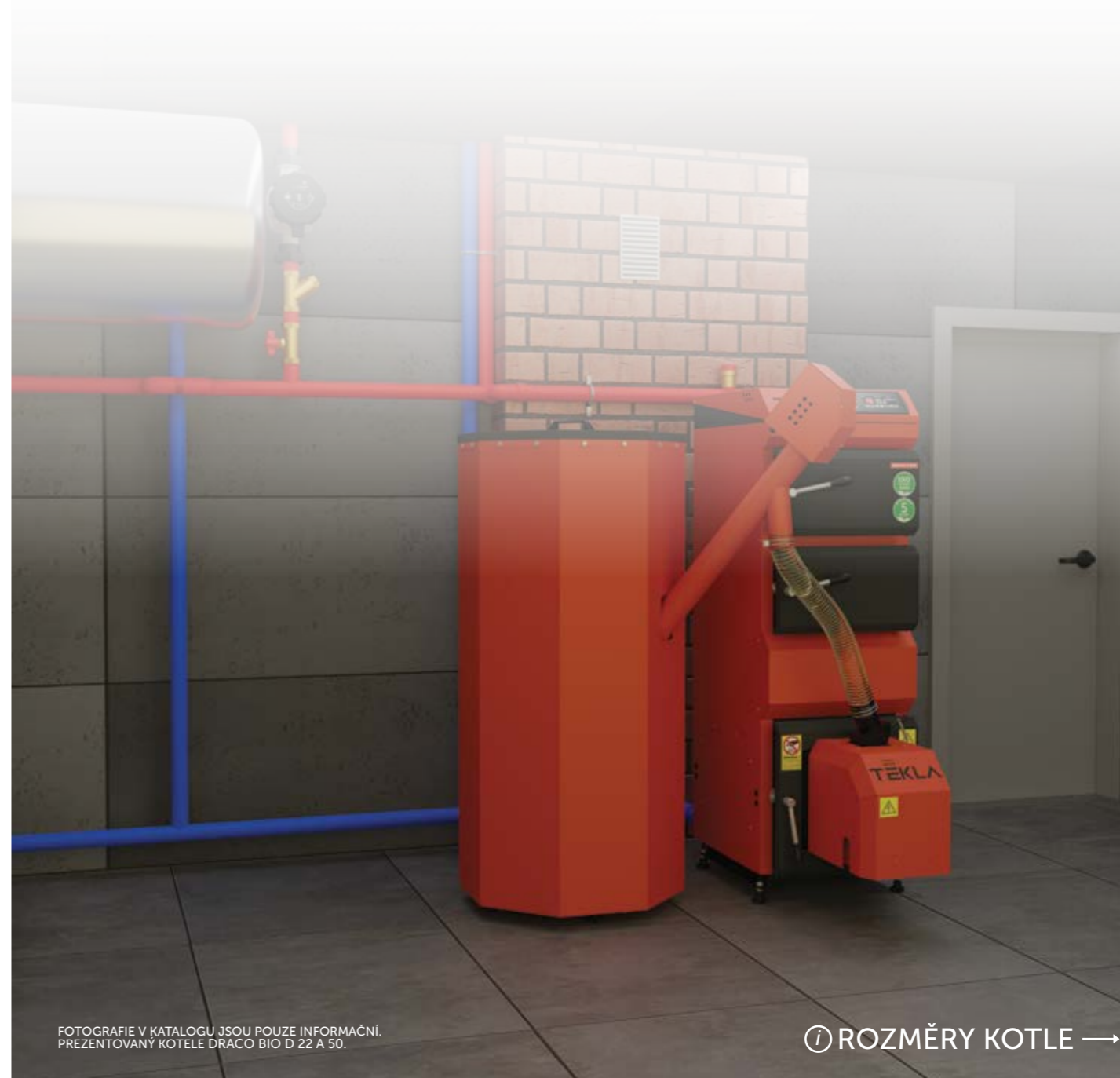
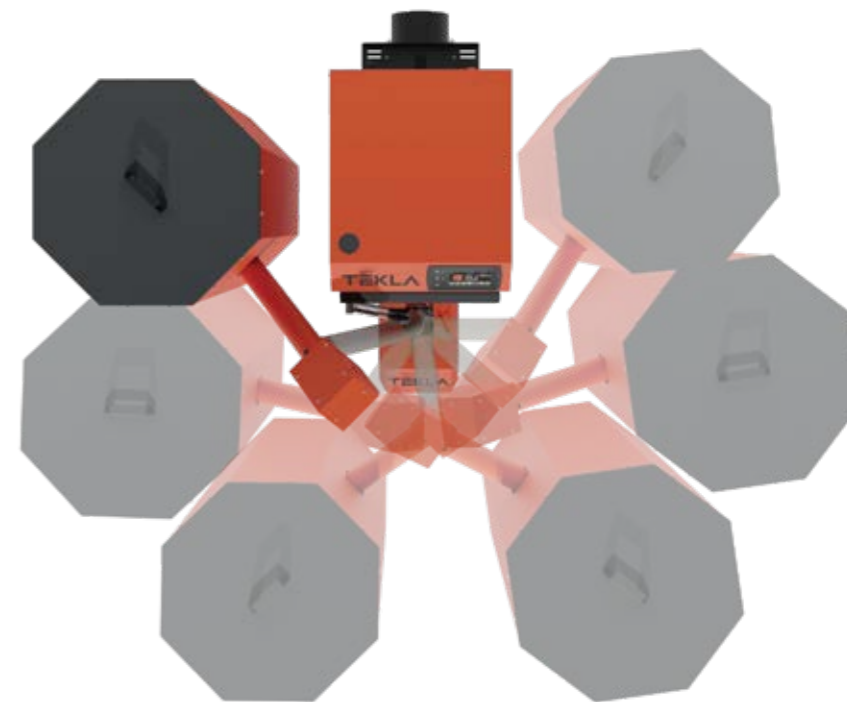
SNÍŽENÉ EMISE
PRACHU



Více informací
najdete zde

DRACO BIO D je kotel, jehož konstrukce je založena na velmi účinném jedno-ohniskovém výměníku tepla se zvětšenou teplo přijímací plochou. Samočistící hořák na pelety FIREBLAST II instalován v předních dveřích nebo na některé straně kotle. Výměník kotle je vyroben z kvalitní certifikované oceli o tloušťce 8 mm. Kotel je ovládán řídicí jednotkou EstymaIGNEO Touch s barevným dotykovým displejem. Kotel má snížené emise prachu proto se kvalifikuje jako zařízení vyššího standardu. Zásobník spojený s hořákem flexibilní hadicí lze umístit vedle kotle v jedné z mnoha konfigurací.

UNIVERZÁLNÍ.
SPOUSTA
MOŽNOSTÍ
ULOŽENÍ V
KOTOLNĚ!



DRACO BIO D

DRACO D BIO LUX

Peletový kotel
MODEL 15, 22, 30



Elektronická řídicí jednotka Estyma IGNEO Touch. Ovládá kotel i všechny prvky systému



Trubkově-deskový výměník tepla

Set keramických katalyzátorů ocelových vložek

Automatický hořák na pelety s pohyblivým roštem umístěný z levé nebo pravé strany kotle

Nožky pro nastavení rovnováhy kotle

EKO
dizajn

ECODESIGN

5

třída

PODLE NORMY EN
303-5:2021-09

A+

ENERGETICKÁ
TRÍDA

5

let

ZÁRUKA NA
VÝMĚNÍK

8

mm
OCEL
VÝMĚNÍKU

91

%
ÚČINNOST
KOTLE

≤20

SNÍŽENÉ EMISE
PRACHU



Více informací
najdete zde

Draco D Bio Lux má velmi efektivní, jednoohniskový ocelový výměník vyrobený z 8 mm oceli, který je uložen v kompaktní, vestavěné konstrukci vytvářející moderní vzhled kotle. Zásobník na pelety je umístěn na boku kotle, pod ním se nachází samočisticí hořák na pelety FIREBLAST II s pohyblivým roštem na spalování pelet se zrnitostí 6 mm. Správnou činnost kotle řídí řídicí jednotka kotle Estyma IGNEO Touch s barevným dotykovým displejem.

PRO TY,
KTERÍ MÁJÍ
RADI STYL!

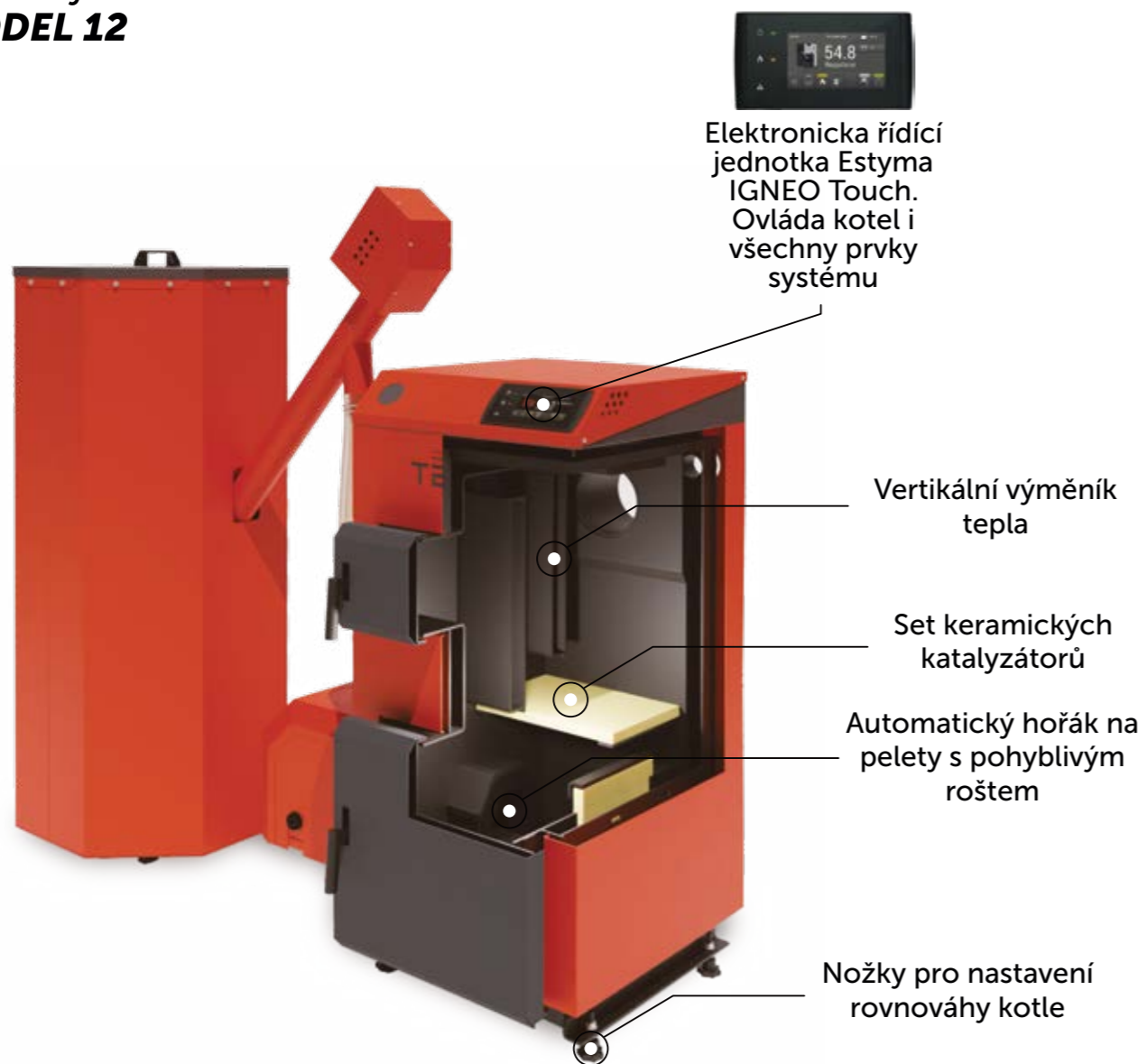


DRACO D BIO LUX



DRACO BIO

Peletový kotel
MODEL 12



EKO
dizajn

ECODESIGN

5
třída

PODLE NORMY EN
303-5:2021-09

A+

ENERGETICKÁ
TRÍDA

5
let

ZÁRUKA NA
VÝMĚNÍK

8
mm

OCEL
VÝMĚNÍKU

92
%

ÚČINNOST
KOTLE

≤20

SNÍŽENÉ EMISE
PRACHU



Více informací
najdete zde

DRACO BIO je ověřena tisíci uživateli, spolehlivá konstrukce kotle na pelety, vybavena velmi účinným samočisticím hořákem na pelety FIREBLAST II. Výměník kotle je vyroben z certifikované oceli tloušťky 5 mm navržené tak, aby maximalizovala rekuperaci energie spalovaného paliva a minimalizovala čas potřebný pro jeho provoz a čištění. Na správný chod kotle dohlíží moderní řídicí jednotka kotle Estyma IGNEO Touch s barevným dotykovým displejem.

Pro nízké kotelny je možné dokoupit
menší zásobník.*

PRAKTICKÉ A
SPOLEHLIVÉ.
IDEÁLNÍ PRO
NÍZKÉ KOTOLNY!

*Za příplatek.

FOTOGRAFIE V KATALOGU JSOU POUZE INFORMACNÍ.
PREZENTOVANÝ KOTEL DRACO BIO 12.

ROZMĚRY KOTLE →

DRACO BIO



VÝROBCE SI VYHRAŽUJE PRAVO ZMĚNY, NEBO AKTUALIZACÍ INFORMACÍ, UVEDENÝCH V KATALOGU,
KDYKOLIV BEZ PŘEDCHÁZĚJÍCÍHO UPOZORNĚNÍ.

DRACO BIO

Peletový kotel MODEL 75, 100, 150



Více informací
najdete zde

DRACO BIO 75, 100 a 150 jsou modely patřící do řady BIO kotlů středního výkonu, jejichž ocelová konstrukce má tloušťku 6 mm (Draco 100 a 150) a tloušťku 8 mm (Draco 75) a je založena na velmi účinném deskově-trubkovém výměníku. Velká plocha pro předávání tepla zaručuje vysokou účinnost, která se promítá do úspory paliva. Samočisticí hořák na pelety FIREBLAST II s pohyblivým roštem zajišťuje prakticky automatický provoz a omezuje údržbu zejména na doplňování paliva v zásobníku a periodické odstraňování popela z popelníku. Velkou výhodou těchto modelů je možnost pracovat v kaskádách, díky čemuž je jednodušší přizpůsobit výkon potřebě tepla.



Elektronická řídicí
jednotka Estyma
IGNEO Touch.
Ovládá kotel i
všechny prvky
systému

BEZPEČNĚ.
VÝKON POD
KONTROLOU.
MOŽNOST
PRÁCE
V KASKÁDĚ

EKO
dizajn
ECODESIGN

5
třída
PODLE NORMY EN
303-5:2021-09

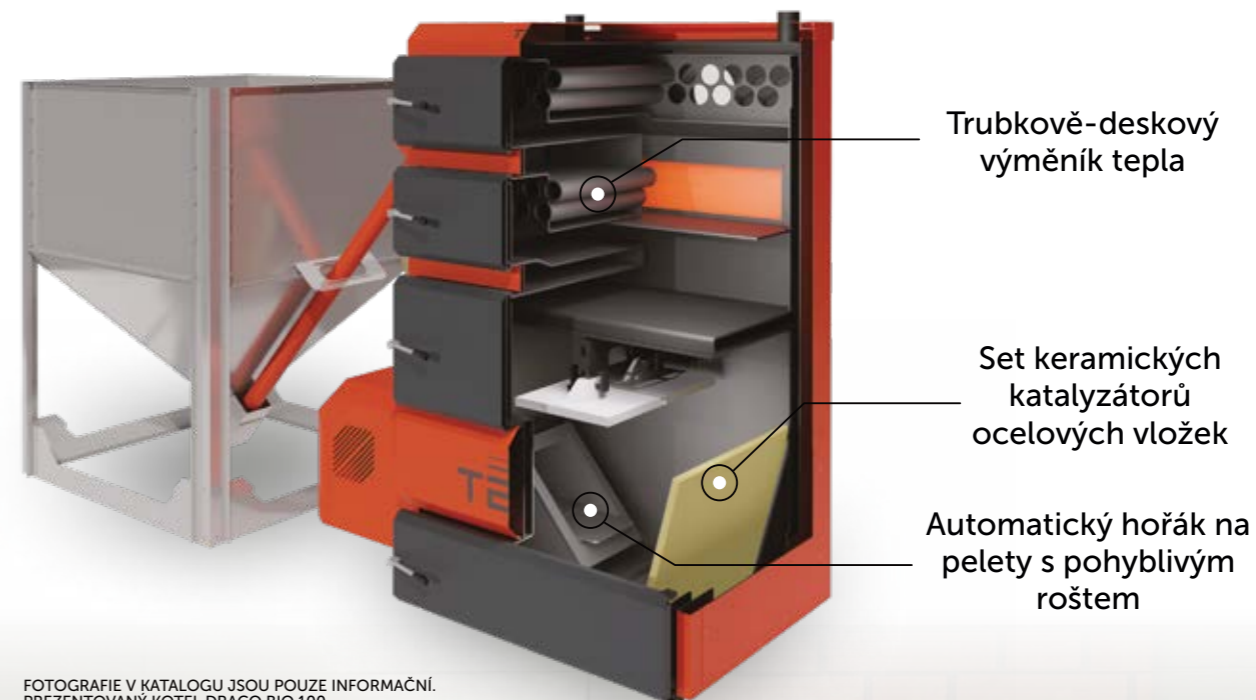
A+
ENERGETICKÁ
TŘÍDA

5
let
ZÁRUKA NA
VÝMĚNÍK

8
mm
OCEL
VÝMĚNÍKU

93
%
ÚČINNOST
KOTLE

≤20
SNÍŽENÉ EMISE
PRACHU

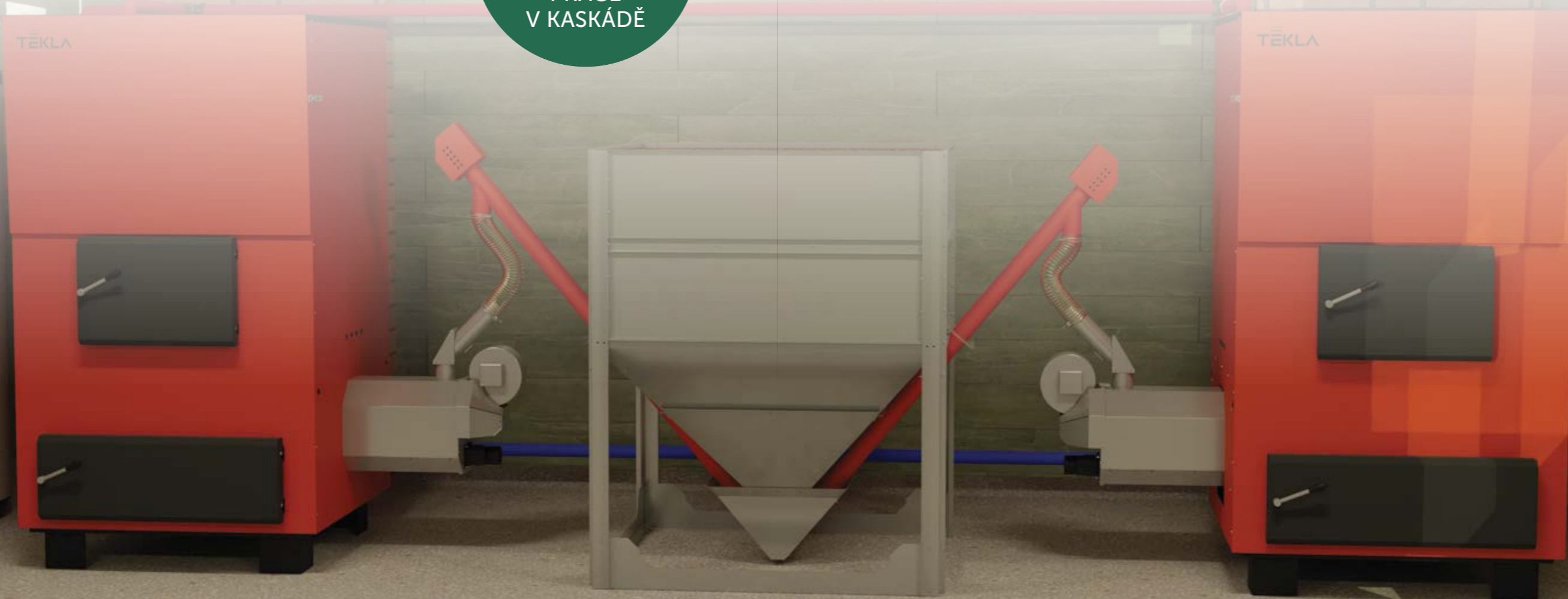


Trubkově-deskový
výměník tepla

Set keramických
katalyzátorů
ocelových vložek

Automatický hořák na
pelety s pohyblivým
roštem

FOTOGRAFIE V KATALOGU JSOU POUZE INFORMAČNÍ.
PREZENTOVANÝ KOTEL DRACO BIO 100.



DRACO BIO

AKUMULAČNÍ NÁDRŽ

B ENERGETICKÁ
TŘÍDA

3 mm
OCELOVÁ
NÁDRŽ

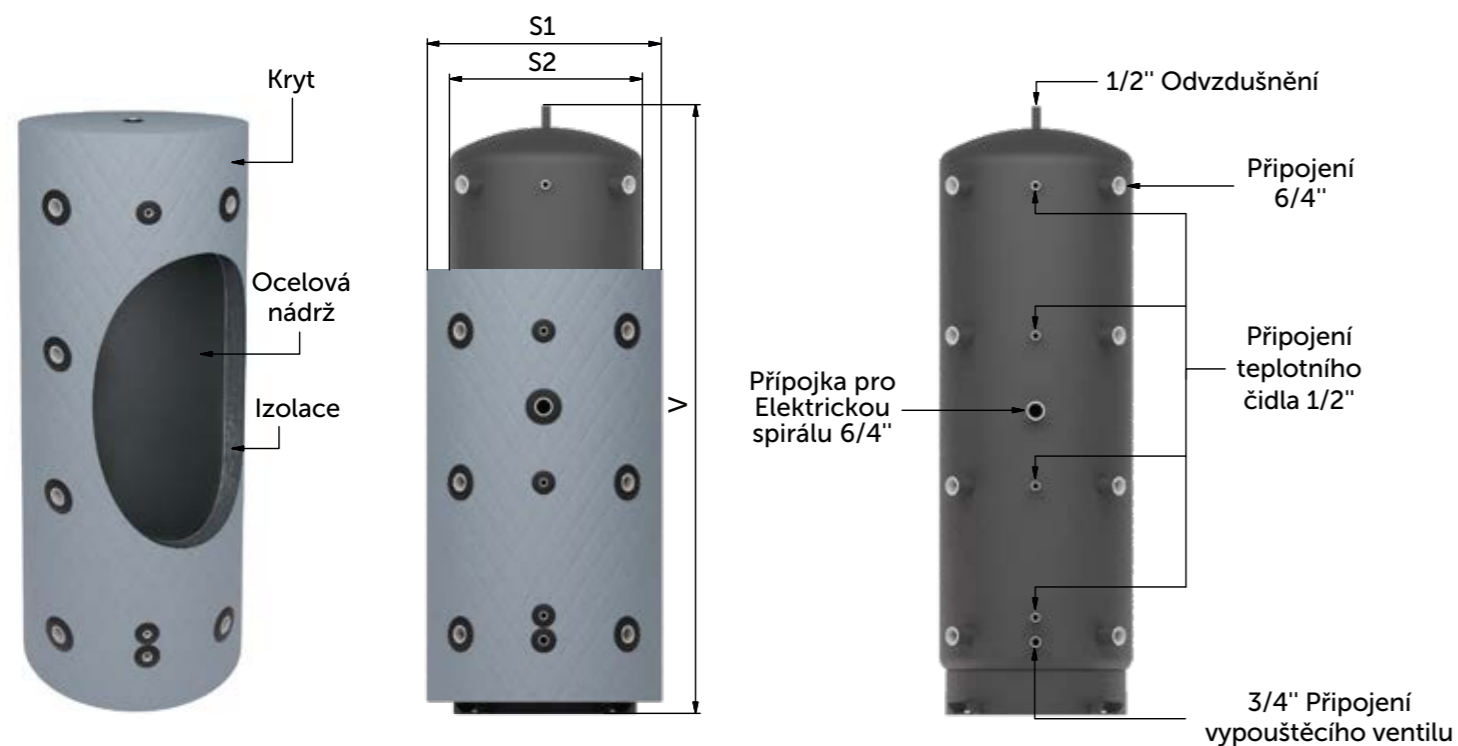
90 mm
TLOUŠŤKA
IZOLACE

3 bary
MAX. PRAC.
TLAK

90 °C
MAX. PRAC.
TEPLOTA

Zásobník je určen k instalaci do instalací ústředního topení a používá se k akumulaci teplé vody k zajištění optimálního provozu topných zařízení a chrání, zlepšuje funkčnost a prodlužuje životnost topné soustavy. Je vyrobena z 3 mm černé oceli, vnější lakována. Určena pro použití v uzavřených a otevřených topných soustavách. Nevhodné pro pitní vodu! Odnímatelná izolace, vyrobená z polyesterové netkané textilie. Vršek a spodek nádrže je zateplený netkanou textilií tloušťky 60 mm, bok je vystřižen z jednoho kusu netkané textilie tloušťky 90 mm. Materiál se vyznačuje velmi dobrými tepelněizolačními parametry, vyznačuje se také nízkou nasákavostí tekutin a nízkou mírou růstu plísní. Všechny výsledky izolace jsou potvrzeny testy provedenými mezinárodními nezávislými zkušebními laboratořemi TUV Rheinland. Vnější stranu zateplení chrání prošívaný potah z ekokůže se zapínáním na zip.

Model	AKU 100	AKU 300	AKU 500	AKU 500s	AKU 800
Emisní třída	B	B	B	B	B
Objem [l]	100	300	500	450	800
Hmotnost (bez vody) [kg]	45	80	111	108	144
Max. cirkulační tlak.[bar]	3	3	3	3	3
Max. teplota pracovní kapaliny [°C]	90	90	90	90	90
V [mm]	1020	1305	1305	1895	1920
S1 [mm]	536	732	922	732	922
S2 [mm]	406	600	790	600	790



EKONOMICKÝ.
KOMFORTNÍ.
UDRŽÍ VÁM
TEPLO!

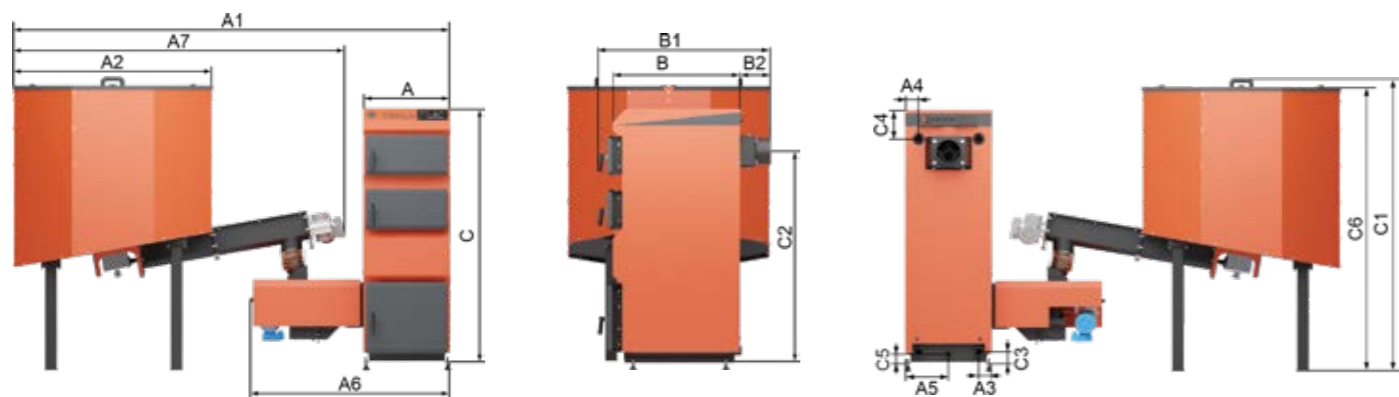
AKUMULAČNÁ NÁDRŽ

Model AKU 100, AKU 300 a AKU 500 – 3 páry 6/4" připojení
Model AKU 500s AKU 800 – 4 páry 6/4" připojení

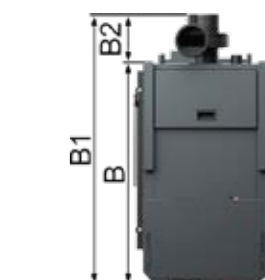
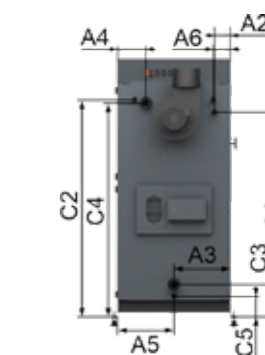
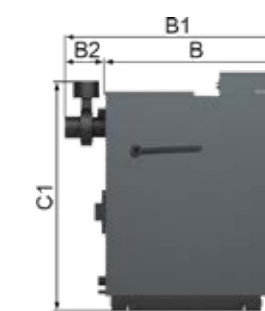
FOTOGRAFIE V KATALOGU JSOU POUZE INFORMAČNÍ.
PREZENTOVANÝ MODEL AKUMULAČNÍ NÁDRŽE AKU 500s

ROZMERY AKUMULAČNÍCH NÁDRŽÍ →

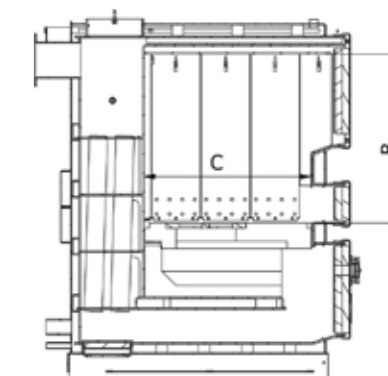
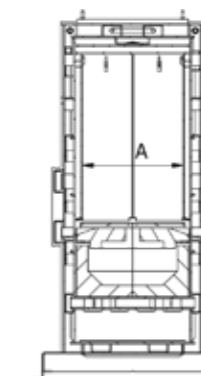
TECHNICKÉ PARAMETRY		DRACO ECO 25
Nominální výkon		25 kW
Emisní třída		5
Energetická Třída		A+
Účinnost		92 %
Emise prachu		20 mg/m ³
Rozsah nastavení výkonu		7,5 ÷ 25 kW
Váha (kotel/zásobník)		565/229 kg
Topná plocha		4,5 m ²
Objem vody		155 dm ³
Požadovaný tah komína (min. výkon ÷ max. výkon)		15 ÷ 25 Pa
Průměr výstupu kouřovodu		160 mm
Max. pracovní tlak topného média		1,5 bar
Průměr přípojovacích nátrubků		G 1 1/2"
Kapacita zásobníku		670 kg
Spotřeba elektrické energie podavače/ventilátor/žhavič		660/85/300 W
A	[mm]	530
A1**		2600
A2		1235
A3		80
A4		80
A5		265
A6		1230
A7		1970
B		775
B1		1100
B2		190
C*		1545
C1		1710
C2*		1290
C3		75
C4		180
C5		65
C6	1670	



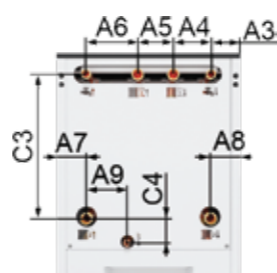
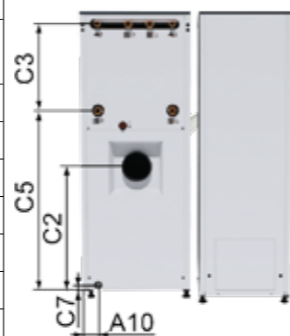
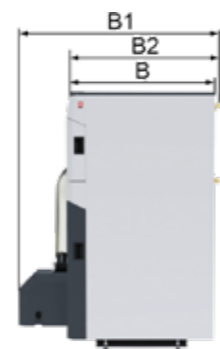
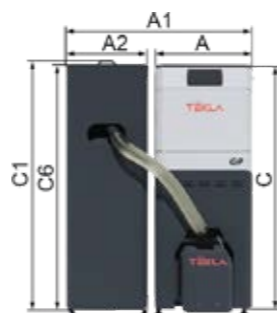
TECHNICKÉ PARAMETRY		PIROVAC 25
Nominální výkon		25 kW
Emisní třída		5
Energetická Třída		A+
Účinnost		90 %
Trvalá spotřeba paliva (jmenovitý výkon)		ok 3 h
Spotřeba paliva (nominální výkon)		3,8 kg//h
Váha		669 kg
Emise prachu		6 mg/m ³
Topná plocha		2,5 m ²
Objem vody		145 dm ³
Požadovaný tah komína (min. výkon ÷ max. výkon)		15 ÷ 25 Pa
Objem příkladací komory		120 l
Max. pracovní tlak topného média		1,5 bar
Průměr přípojovacích nátrubků		G 6/4"
Průměr výstupu vkouřovodu		159 mm
Spotřeba elektrické energie ventilátoru		85 W
Max/Min teplota topné vody		90/67 °C
Teplota spalin (nominální výkon)		160-200 °C
Skupina tekutin		2 - voda
A	[mm]	640
A1		675
A2		93
A3		350
A4		160
A5		350
B		1125
B1		1375
B2		250
C*		1460
C1*		1350
C2		1220
C3		180
C4		1205
C5		115
C6		1150



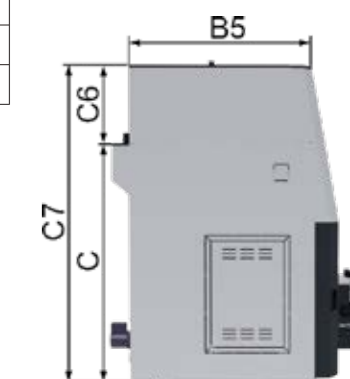
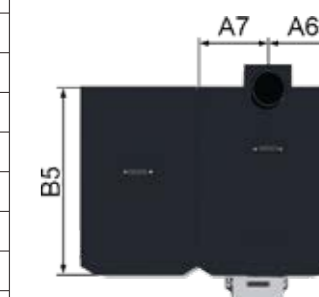
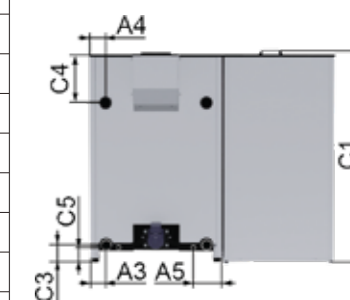
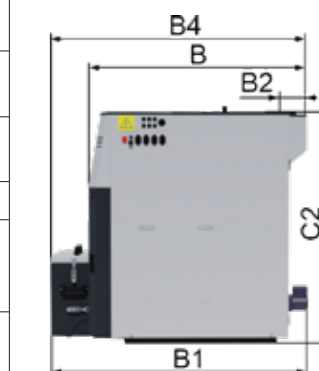
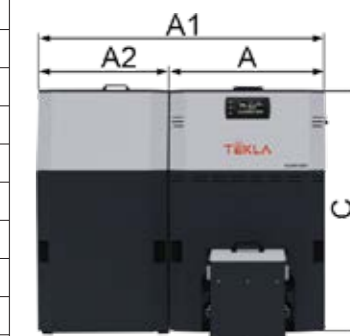
Rozměr příkladací komory	PIROVAC 25
Šířka A [mm]	352
Výška - B [mm]	590
Hloubka - C [mm]	580



TECHNICKÉ PARAMETRY		DRACO BIO COMPACT F II GP 12	DRACO BIO COMPACT F II GP 18	DRACO BIO COMPACT F II GP 23
VÝKON		12 kW	18 kW	23 kW
EMISNÍ TŘÍDA		5	5	5
ENERGETICKÁ TŘÍDA		A+	A+	A+
ÚČINNOST		92 %	92 %	93 %
ROZSAH REGULACE VÝKONU		3,6 ÷ 12 kW	5,4 ÷ 18 kW	6,9 ÷ 23 kW
PRACHOVÉ EMISE		17 mg/m ³	17 mg/m ³	15 mg/m ³
VÁHA (kotel/zásobník)		308/82 kg	369/82 kg	399/82 kg
VÝHŘEVNÁ PLOCHA KOTLE		1,9 m ²	2,4 m ²	3,0 m ²
OBJEM VODNÍHO PROSTORU		68 dm ³	75 dm ³	93 dm ³
KOMÍNOVÝ TAH		8 ÷ 17 Pa	8 ÷ 17 Pa	8 ÷ 17 Pa
MAX. PRACOVNÍ TLAK VODY		1,5 bar		
PRŮMĚR KOUROVODU		127 mm	127 mm	160 mm
OBJEM ZÁSOBNÍKA		200 dm ³	200 dm ³	200 dm ³
ODBĚR ELEKTRICKÉ ENERGIE PŘEVODOVKA/VENTILÁTOR/ ŽHAVIČ		50/45/300 W		
PRŮMĚR PŘIPOJENÍ	VÝSTUP ÚT1, ÚT2	G 1"		
	ZPÁTEČKA ÚT1, ÚT2	G 1"		
	VÝSTUP TÚV	G 3/4"		
	ZPÁTEČKA TÚV	G 3/4"		
A	[mm]	540	640	640
A1		1010	1110	1110
A2		460	460	460
A3		90	190	190
A4		170	170	170
A5		80	80	80
A6		110	110	110
A7		90	90	90
A8		90	190	190
A9		115	115	115
A10		80	80	80
B		815	815	915
B1		1160	1160	1260
B2		855	855	955
B3		820	820	820
C*		1405	1405	1405
C1*		1445	1445	1445
C2		645	645	660
C3		415	415	415
C4		70	70	70
C5		925	925	925
C6*	1405	1405	1405	
C7	65	65	65	



TECHNICKÉ PARAMETRY		KOMFORT 12	KOMFORT 18	KOMFORT 23
VÝKON		12 kW	18 kW	23 kW
EMISNÍ TŘÍDA		5	5	5
ENERGETICKÁ TŘÍDA		A+	A+	A+
ÚČINNOST		89 %	91 %	91 %
ROZSAH REGULACE VÝKONU		3,6 ÷ 12 kW	5,4 ÷ 18 kW	6,9 ÷ 23 kW
PRACHOVÉ EMISE		20 mg/m ³	20 mg/m ³	17 mg/m ³
VÁHA		484 kg	534 kg	605 kg
VÝHŘEVNÁ PLOCHA KOTLE		1,9 m ²	2,5 m ²	3,2 m ²
OBJEM VODNÍHO PROSTORU		110 dm ³	130 dm ³	190 dm ³
KOMÍNOVÝ TAH		10 ÷ 20 Pa	10 ÷ 20 Pa	10 ÷ 20 Pa
MAX. PRACOVNÍ TLAK VODY		1,5 bar		
PŘÍPOJKA KOTLE TOPNÉ A VRATNÉ VODY		G 1 1/2"		
PRŮMĚR KOUROVODU		160 mm	160 mm	160 mm
OBJEM ZÁSOBNÍKA		115 (255) dm ³	115 (255) dm ³	180 (320) dm ³
ODBĚR ELEKTRICKÉ ENERGIE PŘEVODOVKA/VENTILÁTOR/ ŽHAVIČ		100/45/300 W		
A	[mm]	590	690	690
A1		1180	1280	1280
A2		570	570	570
A3		85	85	85
A4		85	85	85
A5		145	145	145
A6		340	345	345
A7		240	345	345
B		1040	1040	1040
B1		1285	1285	1285
B2		120	120	120
B4		1240	1240	1240
B5		935	935	935
C*		1075	1075	1275
C1*		1125	1125	1325
C2*		1120	1120	1320
C3		105	105	105
C4		250	250	250
C5		90	90	90
C6		350	350	320
C7*		1470	1470	1640



FOTOGRAFIE V KATALOGU JSOU POUZE INFORMAČNÍ.
PREZENTOVANÝ KOTEL DRACO BIO COMPACT F II GP 18.

VÝROBCE SI VYHRAZUJE PRÁVO ZMĚNY, NEBO AKTUALIZACÍ INFORMACÍ, UVEDENÝCH V KATALOGU,
KDYKOLIV BEZ PŘEDCHÁZĚJÍCÍHO UPOZORNĚNÍ.

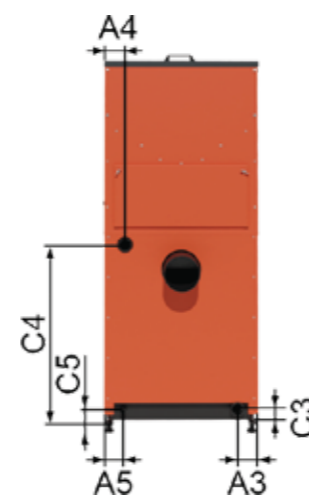
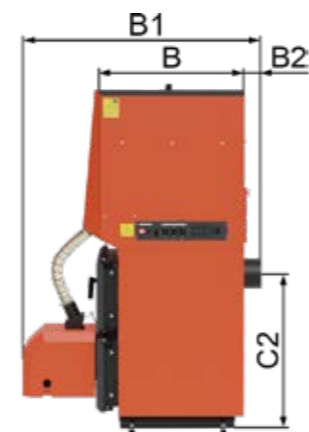
FOTOGRAFIE V KATALOGU JSOU POUZE
INFORMAČNÍ. PREZENTOVANÝ KOTEL KOMFORT 18.

Kotel peletový se dodává kompletně s podavačem paliva.

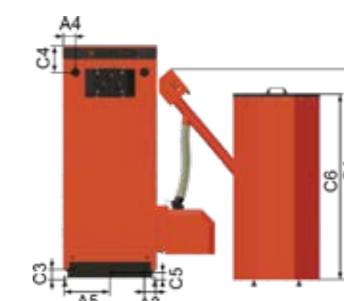
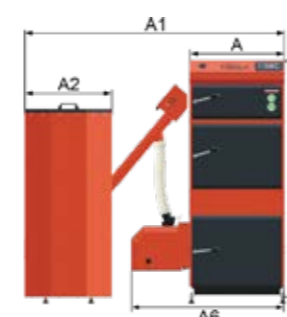
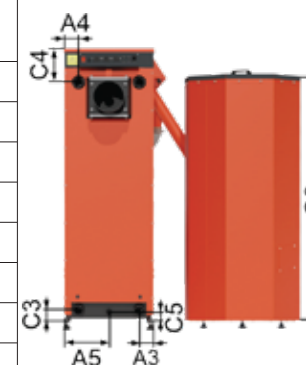
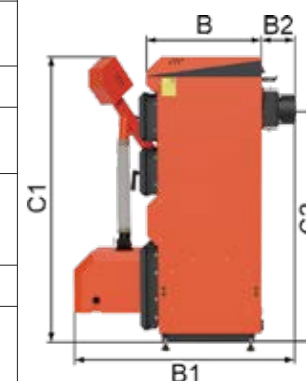
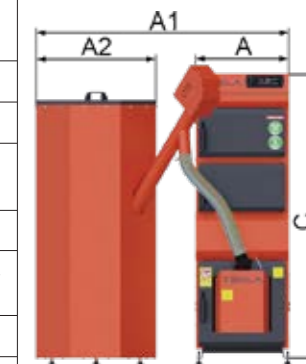
* Výšky jsou uvedeny bez nožiček, které také umožňují nastavit výšku kotle.

** Nádř je připojena k horáku fl exhibilní hadicí - šířka kotle závisí na typu instalovaného zásobníku.

TECHNICKÉ PARAMETRY		DRACO BIO COMPACT F II 12	DRACO BIO COMPACT F II 18	DRACO BIO COMPACT F II 23
VÝKON		12 kW	18 kW	23 kW
EMISNÍ TŘÍDA		5	5	5
ENERGETICKÁ TŘÍDA		A+	A+	A+
ÚČINNOST		92 %	92 %	93 %
ROZSAH REGULACE VÝKONU		3,6 ÷ 12 kW	5,4 ÷ 18 kW	6,9 ÷ 23 kW
PRACHOVÉ EMISE		17 mg/m ³	17 mg/m ³	15 mg/m ³
VÁHA		284 kg	317 kg	357 kg
VÝHŘEVNÁ PLOCHA KOTLE		1,9 m ²	2,4 m ²	3,0 m ²
OBJEM VODNÍHO PROSTORU		68 dm ³	75 dm ³	93 dm ³
KOMÍNOVÝ TAH		8 ÷ 17 Pa	8 ÷ 17 Pa	8 ÷ 17 Pa
MAX. PRACOVNÍ TLAK VODY		1,5 bar		
PŘÍPOJKA KOTLE TOPNÉ A VRATNÉ VODY		G 1 ½"		
ODBĚR ELEKTRICKÉ ENERGIE PŘEVODOVKA/VENTILÁTOR/ ŽHAVIČ		50/45/300 W		
OBJEM ZÁSOBNÍKA		130 (190) dm ³	150 (220) dm ³	180 (270) dm ³
PRŮMĚR KOUROVODU		127 mm	127 mm	160 mm
A	[mm]	535	635	635
A3		85	85	85
A4		85	85	85
A5		75	75	75
B		640	640	740
B1		1080	1080	1180
B2		75	75	75
C*		1510	1510	1510
C1*		1550	1550	1550
C2*		645	645	660
C3		75	75	75
C4		745	745	745
C5		55	55	55
C6		200	200	200
C7*	1750	1750	1750	



TECHNICKÉ PARAMETRY	DRACO BIO D 15	DRACO BIO D 22	DRACO BIO D 30	DRACO BIO D 40	DRACO BIO D 50
VÝKON	15 kW	22 kW	30 kW	40 kW	49 kW
EMISNÍ TŘÍDA	5	5	5	5	5
ENERGETICKÁ TŘÍDA	A+	A+	A+	A+	A+
ÚČINNOST	92 %	92 %	92 %	92 %	92 %
ROZSAH REGULACE VÝKONU	4,5 ÷ 15 kW	6,6 ÷ 22 kW	9 ÷ 30 kW	12 ÷ 40 kW	14,7 ÷ 49 kW
PRACHOVÉ EMISE	17 mg/m ³	16 mg/m ³	18 mg/m ³	17 mg/m ³	17 mg/m ³
VÁHA (kotel/zásobník)	335/34 kg	444/34 kg	511/34 kg	588/41 kg	715/41 kg
VÝHŘEVNÁ PLOCHA KOTLE	2,5 m ²	3,3 m ²	4,3 m ²	4,2 m ²	6,1 m ²
OBJEM VODNÍHO PROSTORU	75 dm ³	125 dm ³	150 dm ³	130 dm ³	224 dm ³
KOMÍNOVÝ TAH	10 ÷ 20 Pa			20 ÷ 30 Pa	
MAX. PRACOVNÍ TLAK VODY	1,5 bar				
PŘÍPOJKA KOTLE TOPNÉ A VRATNÉ VODY	G 1 ½"				G 2"
PRŮMĚR KOUROVODU	160 mm				
OBJEM ZÁSOBNÍKA	240 (340/500) dm ³	240 (340/500) dm ³	240 (340/500) dm ³	340 (500) dm ³	340 (500) dm ³
ODBĚR ELEKTRICKÉ ENERGIE PŘEVODOVKA/VENTILÁTOR/ ŽHAVIČ	50/45/300 W				50/85/300 W
A	470	530	530	660	660
A1**	1200	1230	1230	1880	1880
A2	610	610	610	680	680
A3	75	75	75	85	90
A4	75	75	75	85	90
A5	235	265	265	330	330
A6	-----	-----	-----	1180	1150
B	620	655	775	675	1145
B1	1170	1230	1350	995	1150
B2	190	190	190	195	860
C*	1440	1545	1545	1645	1650
C1*	1500	1500	1500	1500	1500
C2*	1180	1290	1290	1380	1380
C3	60	60	60	60	60
C4	180	180	180	190	190
C5	75	75	75	75	75
C6*	1300	1300	1300	1400	1400



FOTOGRAFIE V KATALOGU JSOU POUZE INFORMAČNÍ.
PREZENTOVANÝ MODEL DRACO BIO D 22 A 50.

Kotel peletový se dodává kompletně s podavačem paliva.

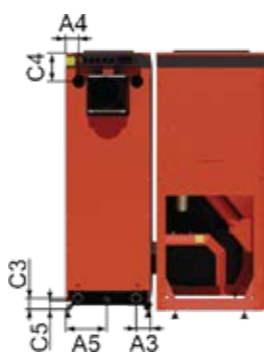
* Výšky jsou uvedeny bez nožiček, které také umožňují nastavit výšku kotle.

** Nadrž je připojena k hořáku fl exhibilní hadicí - šířka kotle závisí na typu instalovaného zásobníku.

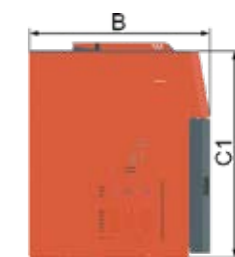
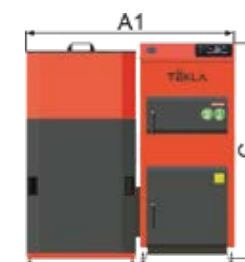
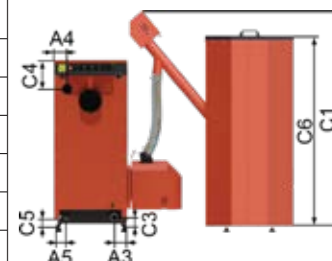
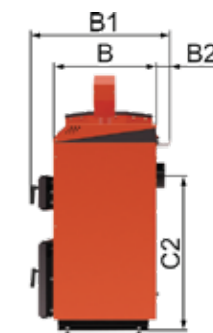
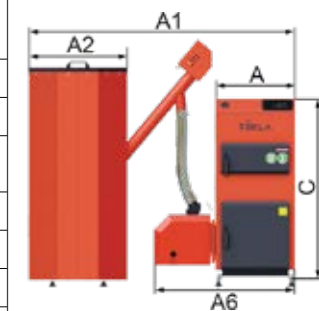
FOTOGRAFIE V KATALOGU JSOU POUZE INFORMAČNÍ.
PREZENTOVANÝ KOTEL DRACO BIO COMPACT FII 12.

VÝROBCE SI VYHRAZUJE PRAVO ZMĚNY, NEBO AKTUALIZACÍ INFORMACÍ, UVEDENÝCH V KATALOGU,
KDYKOLIV BEZ PŘEDCHÁZejícíHO UPOZORNĚNÍ.

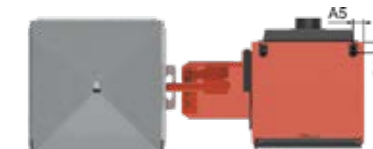
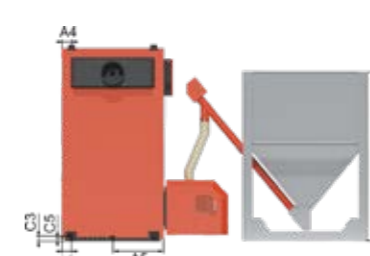
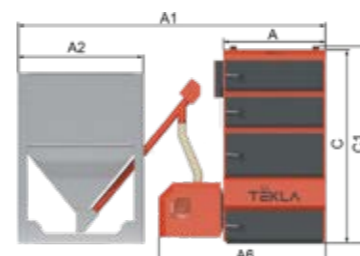
TECHNICKÉ PARAMETRY	DRACO D BIO LUX 15	DRACO D BIO LUX 22	DRACO D BIO LUX 30
VÝKON	15 kW	22 kW	30 kW
EMISNÍ TŘÍDA	5	5	5
ENERGETICKÁ TŘÍDA	A+	A+	A+
ÚČINNOST	89 %	90 %	91 %
ROZSAH REGULACE VÝKONU	4,5 ÷ 15 kW	6,6 ÷ 22 kW	9 ÷ 30 kW
PRACHOVÉ EMISE	15 mg/m ³	20 mg/m ³	19 mg/m ³
VÁHA (kotel/zásobník)	335/34 kg	444/34 kg	511/34 kg
VÝHŘEVNÁ PLOCHA KOTLE	2,5 m ²	3,3 m ²	4,3 m ²
OBJEM VODNÍHO PROSTORU	75 dm ³	125 dm ³	150 dm ³
KOMÍNOVÝ TAH	10 ÷ 20 Pa	10 ÷ 20 Pa	10 ÷ 20 Pa
MAX. PRACOVNÍ TLAK VODY	1,5 bar		
PŘIPOJKA KOTLE TOPNÉ A VRATNÉ VODY	G 1 ½"		
PRŮMĚR KOUROVODU	160 mm	160 mm	160 mm
OBJEM ZÁSOBNÍKA	240 dm ³	240 dm ³	240 dm ³
ODBĚR ELEKTRICKÉ ENERGIE PŘEVODOVKA/VENTILÁTOR/ŽHAVIČ	50/45/300 W		
A	470	530	530
A1	1110	1170	1170
A2	610	610	610
A3	75	80	80
A4	75	80	80
A5	235	265	265
B	700	730	850
B1	890	920	1040
B2	190	190	190
B3	700	700	700
C*	1440	1545	1545
C1*	1485	1590	1590
C2*	1180	1290	1290
C3	75	75	75
C4	185	185	185
C5	55	65	65



TECHNICKÉ PARAMETRY	DRACO BIO 12	DRACO BIO 75	DRACO BIO 100	DRACO BIO 150
VÝKON	12 kW	75 kW	99 kW	150 kW
EMISNÍ TŘÍDA	5	5	5	5
ENERGETICKÁ TŘÍDA	A+	A+	A+	A+
ÚČINNOST	92 %	91 %	89 %	93 %
ROZSAH REGULACE VÝKONU	3,6 ÷ 12 kW	22,5 ÷ 75 kW	29,7 ÷ 99 kW	45 ÷ 150 kW
PRACHOVÉ EMISE	17 mg/m ³	19 mg/m ³	20 mg/m ³	20 mg/m ³
VÁHA (kotel/zásobník)	235/34 kg	966/105 kg	1265/105 kg	1342/132 kg
VÝHŘEVNÁ PLOCHA KOTLE	1,8 m ²	9,2 m ²	13,0 m ²	16,9 m ²
OBJEM VODNÍHO PROSTORU	55 dm ³	320 dm ³	505 dm ³	655 dm ³
KOMÍNOVÝ TAH	8 ÷ 17 Pa	20 ÷ 30 Pa	25 ÷ 40 Pa	25 ÷ 40 Pa
MAX. PRACOVNÍ TLAK VODY	1,5 bar			
PŘIPOJKA KOTLE TOPNÉ A VRATNÉ VOD	G 1 ½"	G 2"		
PRŮMĚR KOUROVODU	127 mm	200 mm	200 mm	250 mm
OBJEM ZÁSOBNÍKA	240 dm ³ (340/500)	1000 (1500) kg	1000 (1500) kg	1000 (1500) kg
ODBĚR ELEKTRICKÉ ENERGIE PŘEVODOVKA/VENTILÁTOR/ŽHAVIČ	50/45/300 W	50/85/300 W	50/260/300 W	50/260/300 W
A	490	770	1020	1105
A1**	1550	2750	3050	3530
A2	610	1250	1250	1250
A3	90	95	95	100
A4	90	105	105	95
A5	90	385	510	550
A6	890	1270	1680	1760
B	560	770	870	1150
B1	770	1155	1240	1650
B2	45	225	225	425
B3	-----	100	100	100
C	1120*	1925	1925	2000
C1	1500*	1685	1685	1745
C2	845*	1685	1685	1745
C3	75	70	70	195
C4	195	-----	-----	-----
C5	65	50	50	175
C6	1300*	1680	1680	1680



TECHNICKÉ PARAMETRY	DRACO BIO 12 ZK
A	1070
B	935
C*	1120
C1*	1075



FOTOGRAFIE V KATALOGU JSOU POUZE INFORMAČNÍ. PREZENTOVANÝ KOTEL DRACO D BIO LUX 22.

Kotel peletový se dodává kompletně s podavačem paliva.

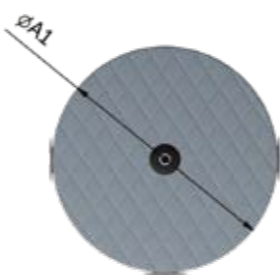
* Výšky jsou uvedeny bez nožiček, které také umožňují nastavit výšku kotle.

** Nádrž je připojena k hořáku fl. exibilní hadicí - šířka kotle závisí na typu instalovaného zásobníku.

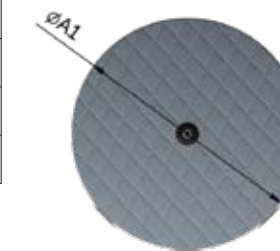
VÝROBCE SI VYHRAŽUJE PRAVO ZMĚNY, NEBO AKTUALIZACÍ INFORMACÍ, UVEDENÝCH V KATALOGU, KDYKOLIV BEZ PŘEDCHÁZĚJÍCÍHO UPOZORNĚNÍ.

FOTOGRAFIE V KATALOGU JSOU POUZE INFORMAČNÍ. PREZENTOVANÝ MODEL DRACO BIO 12 A 75.

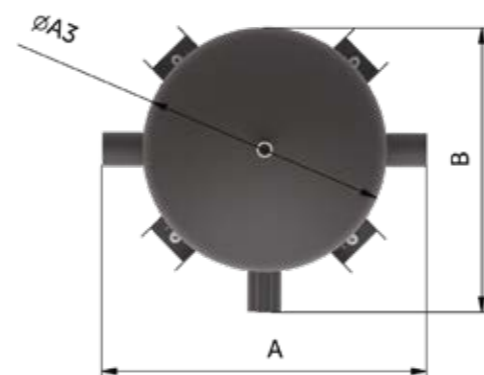
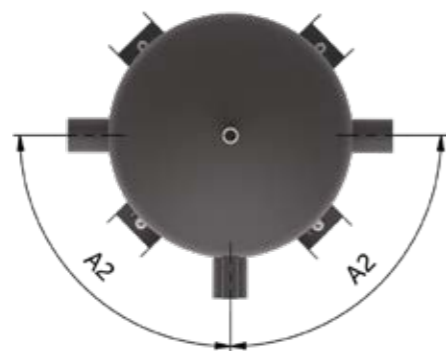
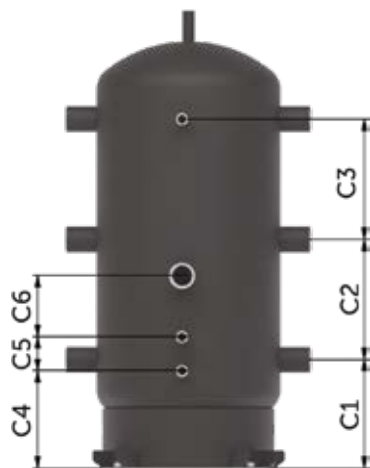
TECHNICKÉ PARAMETRY		AKU 100	AKU 300	AKU 500
Třída energetické účinnosti		B	B	B
Kapacita úložiště [l]		100	300	500
Hmotnost (bez vody) [kg]		45	80	111
Max. tlak v okruhu ústředního topení [bar]		3	3	3
Max. teplota pracovního média [°C]		90	90	90
A	[mm]	542	600	792
A1		n536	n732	n922
A2		90°	45°	45°
A3		n406	n736	n926
B		474	668	668
C		1020	1305	1305
C1		250	255	255
C2		265	400	400
C3		265	400	400
C4		225	235	235
C5		75	76	76
C6		135	244	244



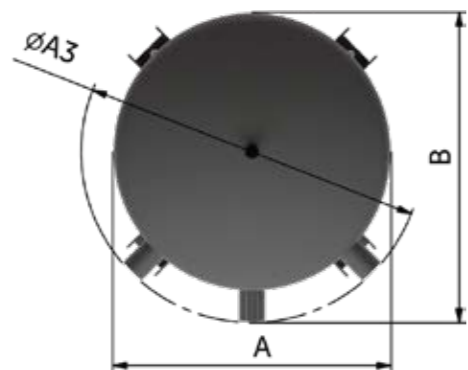
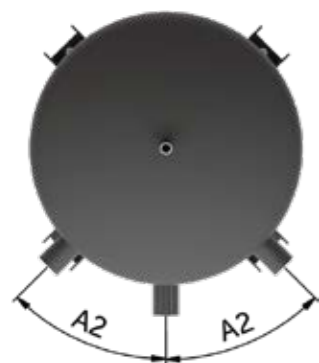
TECHNICKÉ PARAMETRY		AKU 500s	AKU 800
Třída energetické účinnosti		B	B
Kapacita úložiště [l]		450	800
Hmotnost (bez vody) [kg]		108	144
Max. tlak v okruhu ústředního topení [bar]		3	3
Max. teplota pracovního média [°C]		90	90
A	[mm]	600	858
A1		n732	n922
A2		45°	45°
A3		n736	n926
B		668	858
C		1895	1920
C1		253	290
C2		465	450
C3		233	225
C4		233	225
C5		465	450
C6		235	277
C7	76	76	



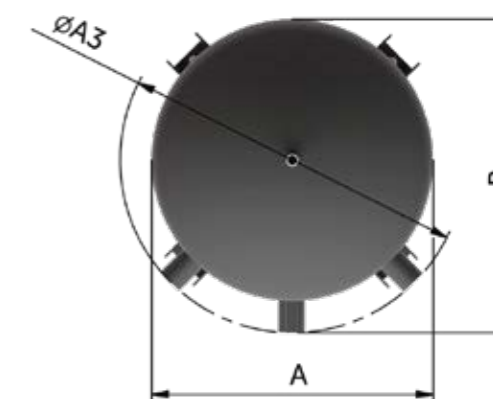
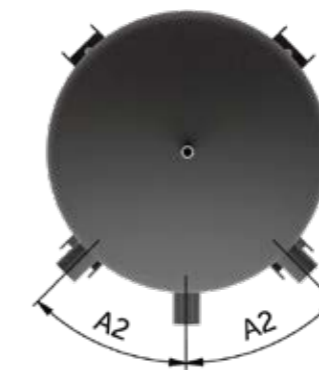
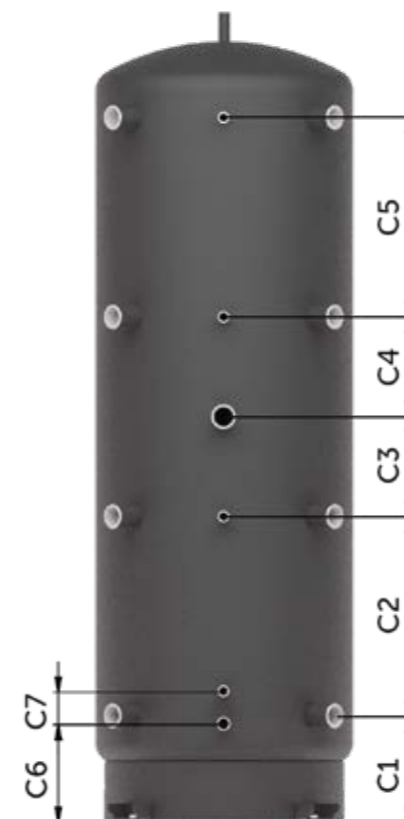
PŘIPOJENÍ GW - NÁDRŽ AKU 100 UMÍSTĚNÁ AXIÁLNĚ V POHLEDU NA SEBE.



PŘIPOJENÍ NÁTRUBKU - NÁDRŽ AKU 300 A AKU 500 UMÍSTĚNÁ V SYSTÉMU V.



PŘIPOJENÍ NÁTRUBKU - NÁDRŽ AKU 500s A AKU 800 UMÍSTĚNÁ V SYSTÉMU V.



FOTOGRAFIE V KATALOGU JSOU POUZE INFORMAČNÍ.
PREZENTOVANÝ MODEL AKUMULAČNÍ NÁDRŽE AKU 100 I AKU 300.

VÝROBCE SI VYHRÁŽUJE PRAVO ZMĚNY, NEBO AKTUALIZACÍ INFORMACÍ, UVEDENÝCH V KATALOGU,
KDYKOLIV BEZ PŘEDCHÁZEJÍCÍHO UPOZORNĚNÍ.

* Výšky jsou uvedeny bez nožiček, které také umožňují nastavit výšku kotle.
** Kotel peletový se dodává kompletně s podavačem paliva.

FOTOGRAFIE V KATALOGU JSOU POUZE INFORMAČNÍ.
PREZENTOVANÝ MODEL AKUMULAČNÍ NÁDRŽE TB 500H.



Regulace kotle ESTYMA IGNEO TOUCH je moderní řídicí jednotka, který řídí nejen kotel, ale i topný systém.

V maximální konfiguraci regulátor může ovládat:

- 4 okruhy ústředního topení
- 1 okruh teplé užitkové vody
- 1 akumulční nádrž
- 1 solární systém

Funkce ovladače:

- intuitivní menu pro každodenní ovládání z jedné obrazovky
- učení se algoritmu EILC
- Modulace výkonu FL3
- indikace množství zbývajících paliva dvěma způsoby: snímačem nebo výpočtem
- týdenní časové programy, oddělené pro: vytápění, ohřev vody a kotle
- možnost rozšíření systému o další moduly



Regulace SELECT

- PID algoritmus umožňuje modulaci výkonu kotle
- funkce počasí - automatické přizpůsobení teploty topných okruhů teplotě externí
- vestavěné hodiny - denní kontrola poklesu teploty v okruzích
- indikátor stavu paliva - ve spolupráci s NANO umožňuje méně časté návštěvy kotelny
- ochrana zpátečky - zajišťuje delší životnost kotle
- řízení plnění zásobníku TUV - regulátor automaticky udržuje teplotu zásobníku teplé užitkové vody na úrovni nastavené uživatelem
 - Priorita ohřevu TUV - rychlejší ohřev zásobníku TUV
- ovládání dvou okruhů se směšovacími ventily
- přesné nastavení síly proudění vzduchu - plný rozsah nastavení od 0 do 100% s rozlišením 0,1%
- spolupráce se dvěma běžnými pokojovými termostaty - práce s termostatem zvyšuje účinnost ekonomika používání kotle, chrání dům před příliš vysokou teplotou a jeho vypínáním čerpadlo ústředního topení snižuje spotřebu elektrické energie
- spolupráce s NANO - pokročilý ovládací panel



Nano one



Nano one radio

DOPLŇKOVÉ VYBAVENÍ PRO KOTLE

VIDE ROOM 2

- regulace pokojové teploty
- týdenní časový program
- ekonomický program
- komfortní program
- antimrazový program
- automatická synchronizace dne a času s regulátorem kotle
- předpověď počasí
- sledování provozu kotle, akumulční nádrže, okruhů ústředního topení a teplé užitkové vody
- sledování provozu slunečních kolektorů
- odečítání alarmů z regulátoru kotle
- dětský zámek



VIDE NET R

- Umožňuje vzdálený přístup k aktuálním informacím o topném systému a změně jeho parametrů prostřednictvím webové stránky: igneo.pl. Modul je určen pro regulace IGNEO.



LCD-01

Moderní, minimalistický styl do každého interiéru. Novým návrhem je regulátor s malým LCD displejem zaměřením především na funkčnost:

- Nejnutnější funkce bez zbytečných komplikací.
- Ovladače jsou dostupné i kabelové i bezkabelové verzi a jsou kompatibilní s přijímačem RadioGateway.



SMARTFLOW - regulátor komínového tahu

- Komínový nástavec, používaný pro komíny jakéhokoli tvaru a průřezu, jej činí nezávislým na nárazu vnějších podmínek a optimalizuje množství proudění vzduchu a spalin komínem.
 - „Stříška“ na komín, konec komína chrání proti převrácení tahu.
- Použitelné bez ohledu na typ kotle, kromě kondenzačních kotlů.
- Úspora paliva v některých případech až 40 %.
- Snižování emisí znečišťujících látek až o 70 %.



LAMBDA Sonda

- Používá se k měření množství kyslíku ve spalinách
- emise oxidu uhelnatého do atmosféry se snižují, spotřeba paliva se snižuje a životnost komponentů kotle se prodlužuje.

AKČNÍ BALÍČKY PRO KOTLE BIO - DRÁTOVÁ VERZE

Balík KOMFORT



AKČNÍ BALÍČKY PRO KOTLE BIO - BEZDRÁTOVÁ VERZE

Balíky GATEWAY - umožňují bezdrátovou komunikaci mezi zařízeními Estyma. Stačí jedna RadioGateway, díky které můžete do systému přidat další bezdrátová zařízení. V nabídce jsou snímače teploty a pokojové regulátory i snímač venkovní teploty.

Balíky GATEWAY fungují pouze s ovladači Igneo TOUCH.

Balík GATEWAY 1



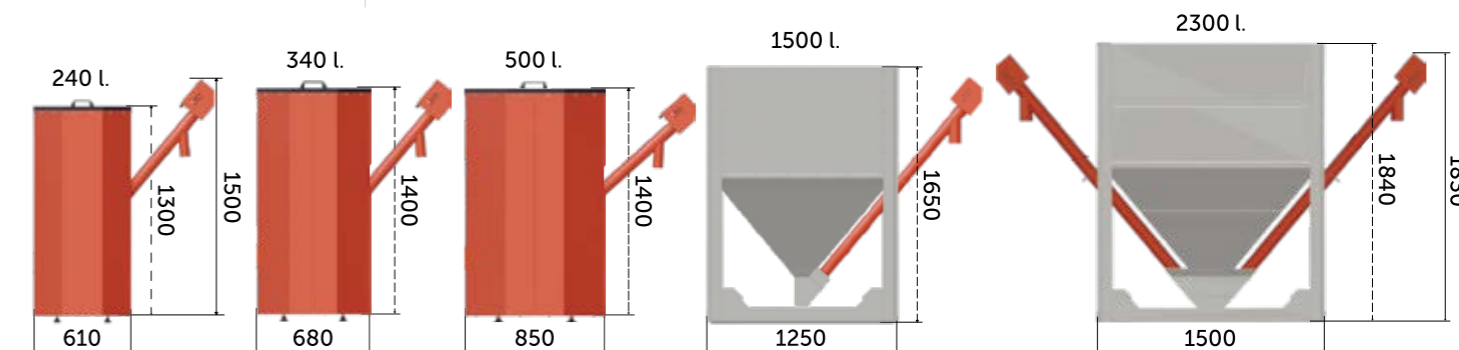
Balík GATEWAY 2



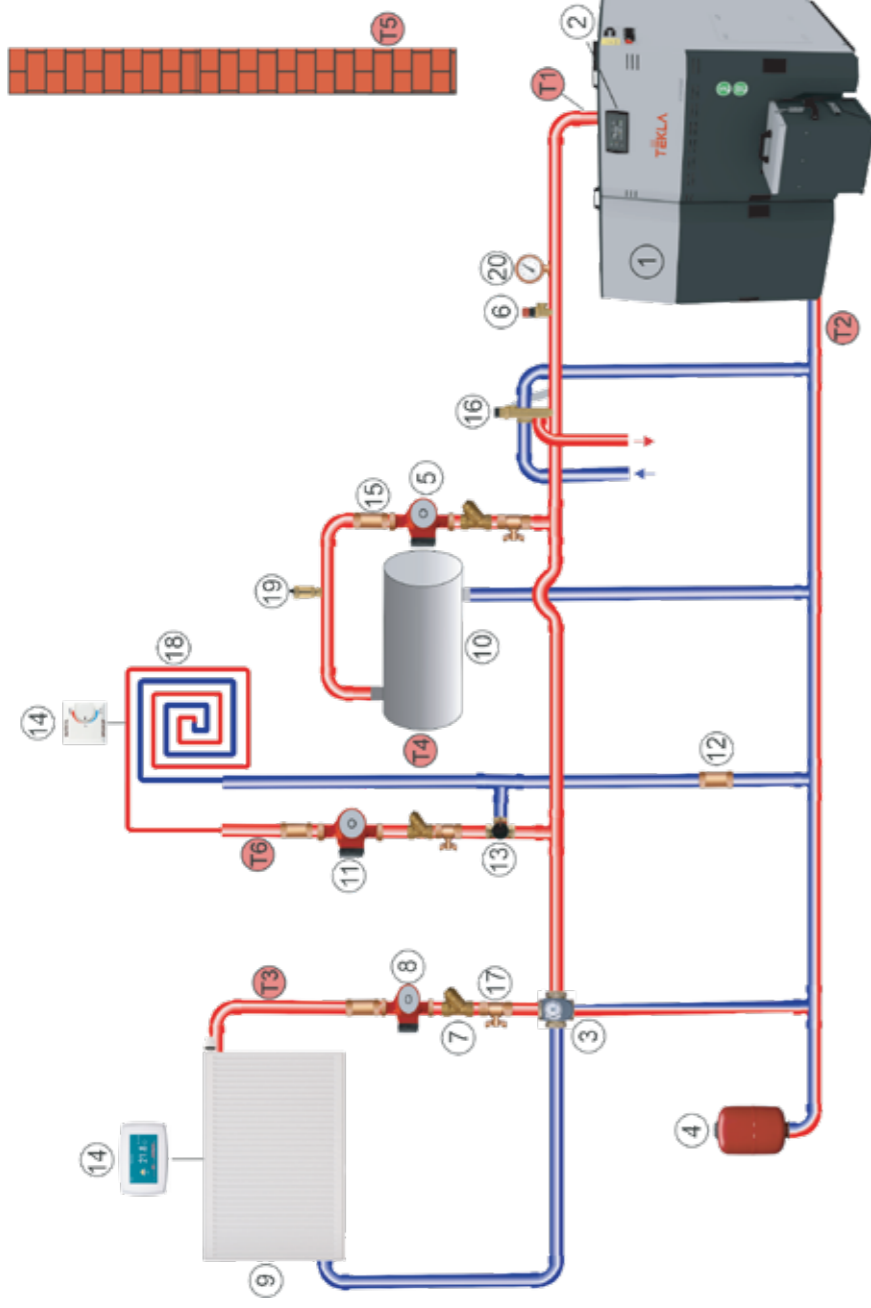
Balík GATEWAY 3



Zásobníky na pelety*



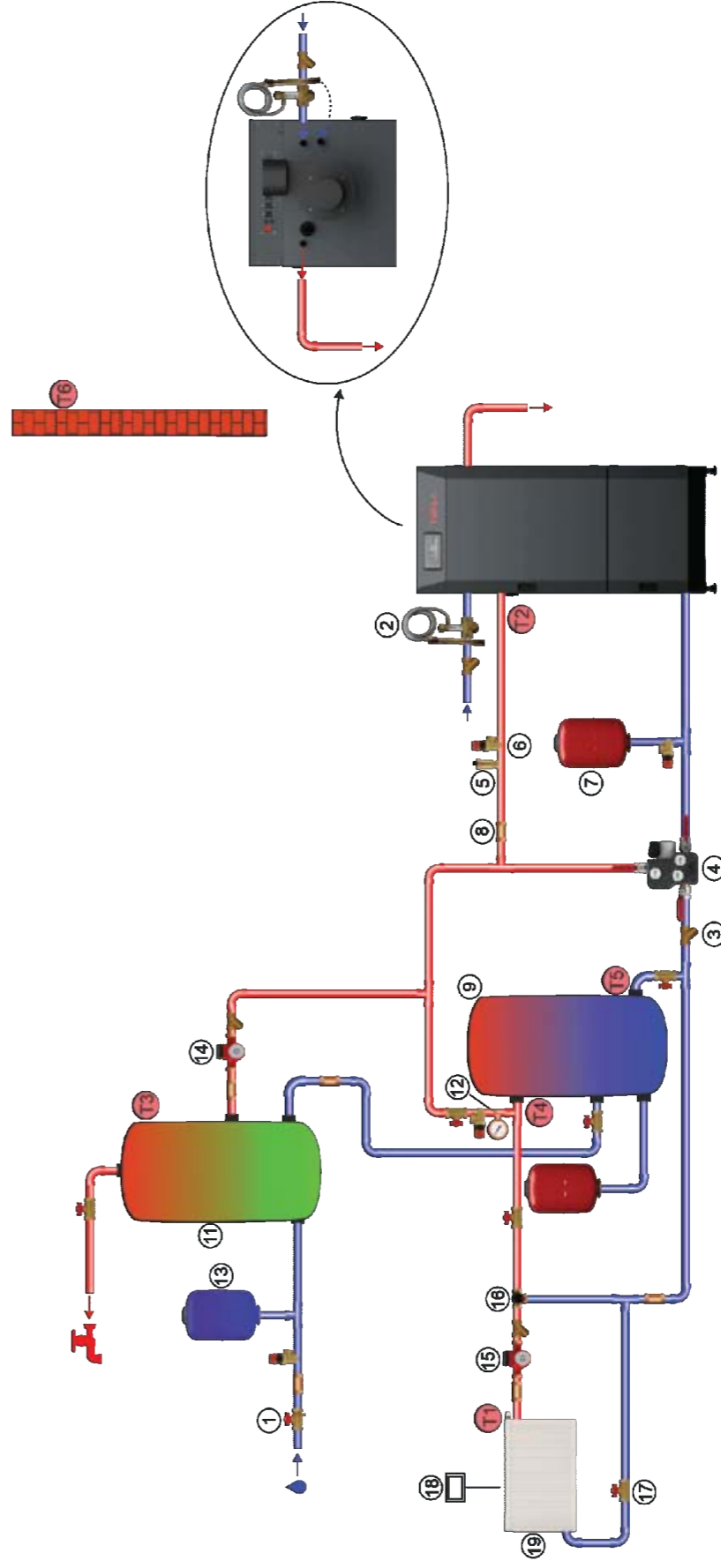
Příklad schématu s ventilem DBV v instalaci. Schéma s použitím dotykového ovladače Touch



1 - Kotel, **2** - Regulátor kotle, **3** - Čtyřcestný směšovací ventil s pohonem, **4** - Uzavřená expanzní nádoba, **5** - Čerpadlo TUV, **6** - Pojistný ventil 1,5 bar, **7** - Filtr, **8** - Čerpadlo ÚT 1, **9** - Ústřední topení 1, **10** - Zásobník teplé vody, **11** - Čerpadlo ústředního topení 2, **12** - Zpětný ventil, **13** - Třícestný směšovací ventil s pohonem, **14** - Pokojový snímač, **15** - Zpětný ventil, **16** - Ventil DBV - Ventil, **18** - Ústřední topení 2, **19** - Automatický odvzdušňovač, **20** - Tlakoměr,

T1 - Snímač teploty kotle, **T2** - Snímač teploty zpátečky, **T3** - Snímač teploty ÚT 1, **T4** - čidlo teploty TUV, **T5** - čidlo venkovní teploty, **T6** - Snímač teploty ústředního topení 2.

Vzor instalačního schématu pro kotel Pirovac s ručním přikládáním.



1 - Kulový ventil s vypouštěcím ventilem, **2** - Jednofunkční chladicí ventil BVTS s kapilárou, **3** - Filtr, **4** - Expanzní nádoba, **5** - Automatický odvzdušňovací ventil, **6** - Poistkový ventil, **7** -

Manometr, **8** - Zpětný ventil, **9** - Akumulační nádrž, **10** - ventil DBV, **11** - Zásobník teplé vody, **12** - Čerpadlo ÚT, **13** - Expanzní nádoba na užitkovou vodu, **14** - Čerpadlo teplé vody, **15** - Čerpadlo ÚT, **16** - Třícestný ventil s pohonem, **17** - Kulový ventil, **18** - Pokojový snímač, **19** - Vytápění ÚT 1,

T1 - Snímač teploty ÚT 1, **T2** - Snímač teploty kotle, **T3** - Snímač teploty bojlera, **T4** - Snímač teploty akumulární nádrži (horní), **T5** - Snímač teploty akumulární nádrži (dolní), **T6** - Snímač venkovní teploty

TEKLA®

Prodej a Technická podpora

+421 908 604 942
roman.krnac@tekla.sk

Kancelář

+421 918 991 602
kancelaria@tekla.sk

